

PL	Instrukcja montażu
D	Aufbauanleitung
GB	Assembly instruction
SK	Návod na montáž

Łóżko
Bettgestell
Bed
Posteľ

KW-RMT-N

(12-20)

UWAGA

Drogi kliencie, przed rozpoczęciem montażu upewnij się, czy posiadasz wszystkie niezbędne elementy pokazane w instrukcji.

W przypadku zamówienia mebla tapicerowanego tkaniną w takim samym kolorze jak zakupione wcześniej meble, może wystąpić różnica w odcieniach wybranej tkaniny.

ACHTUNG

Sehr geehrter Kunde. Bitte überprüfen Sie vor Beginn der Montage die Vollständigkeit unten aufgeführten Bauteile.

Bei einer Nachbestellung dieser Artikel können Farbabweichungen bei den gewählten Stoffen sein.

CAUTION

Dear Customer, before assembly, ensure that you have all the necessary elements specified in the instruction.

In case of ordering the same fabric in different time, the colour of fabric may be a little bit different.

POZOR

Vážený zákazník, pred montážou sa prosíme uistiť či v balení sú všetky potrebné diely znázornené v návode.

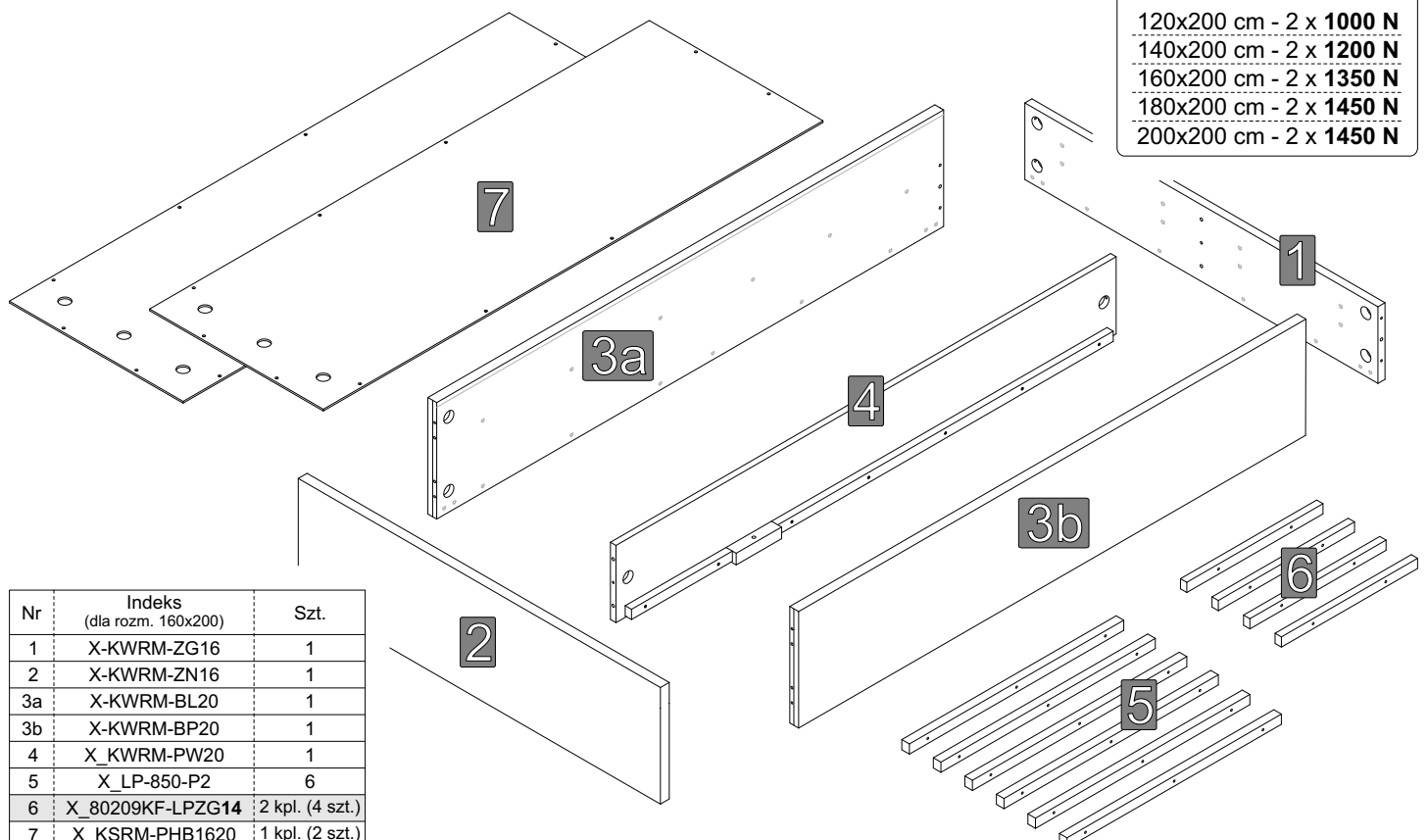
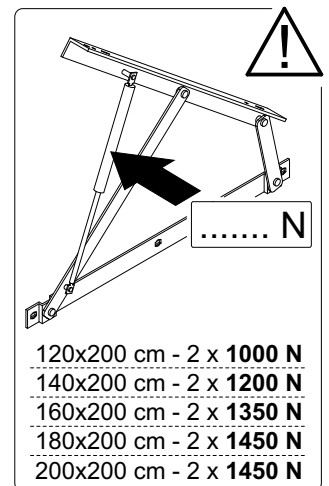
V prípade objednania textilie čalúnený nábytok v rovnakej farbe ako predtým zakúpeného nábytku, môže byť rozdiel v odtieňoch zvolenej látky.

Oznaczenia kontrolne
Bezeichnungen steuern
Control marks
Označenie ovládat'



Elementy w paczkach
Befestigungsmaterial im Paket
Items in the packages
Položky v balení

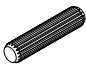
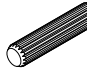

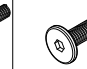
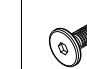

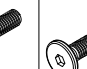
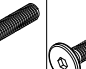
V1	V2	V3
(L) - lewy / left	(R) - prawy / right	
1 x	1 x	2 x



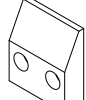
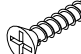



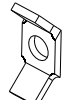





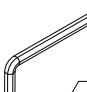

Nr	Indeks (dla rozm. 160x200)	Szt.
1	X-KWRM-ZG16	1
2	X-KWRM-ZN16	1
3a	X-KWRM-BL20	1
3b	X-KWRM-BP20	1
4	X_KWRM-PW20	1
5	X_LP-850-P2	6
6	X_80209KF-LPZG14	2 kpl. (4 szt.)
7	X_KSRM-PHB1620	1 kpl. (2 szt.)

Elementy w worku serwisowym
 Befestigungsmaterial im Servicebeutel
 Items in bag service
 Položky v sáčku služby

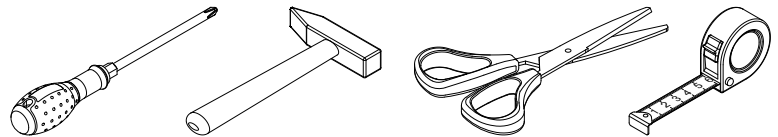
X_KW-RM-N-WSD

A	B	C	D	E	F	G	H
							
∅ 8 x 35	∅ 10 x 45	M6 x 70	M6 x 15	M6 x 20	M6 x 30	M6 x 40	M6 x 45
4 x	6 x	10 x	12 x	6 x	4 x	4 x	18 x

I	J	K	L	M	N	O	P	R	S
									
M6 x 50	M6 x 55		4 x 20	4 x 16	6x18x1,5	M6			
4 x	4 x	2 x	24 x	18 x	4 x	14 x	10 x	10 x	6 x

T	U	W	Z	X1	X2	X3
						
	M8x16x1,8	M8	ZAS-BIA-SAM Kolor - 08	4	GLUE	10
4 x	4 x	4 x	20 x	1 x	1 x	1 x

Dodatkowe elementy niezbędne do sprawnego montażu
 Zusätzliche Komponenten für eine reibungslose Installation
 Additional components needed for a smooth assembly
 Ďalšie komponenty potrebné pre správny inštaláciu



UWAGA

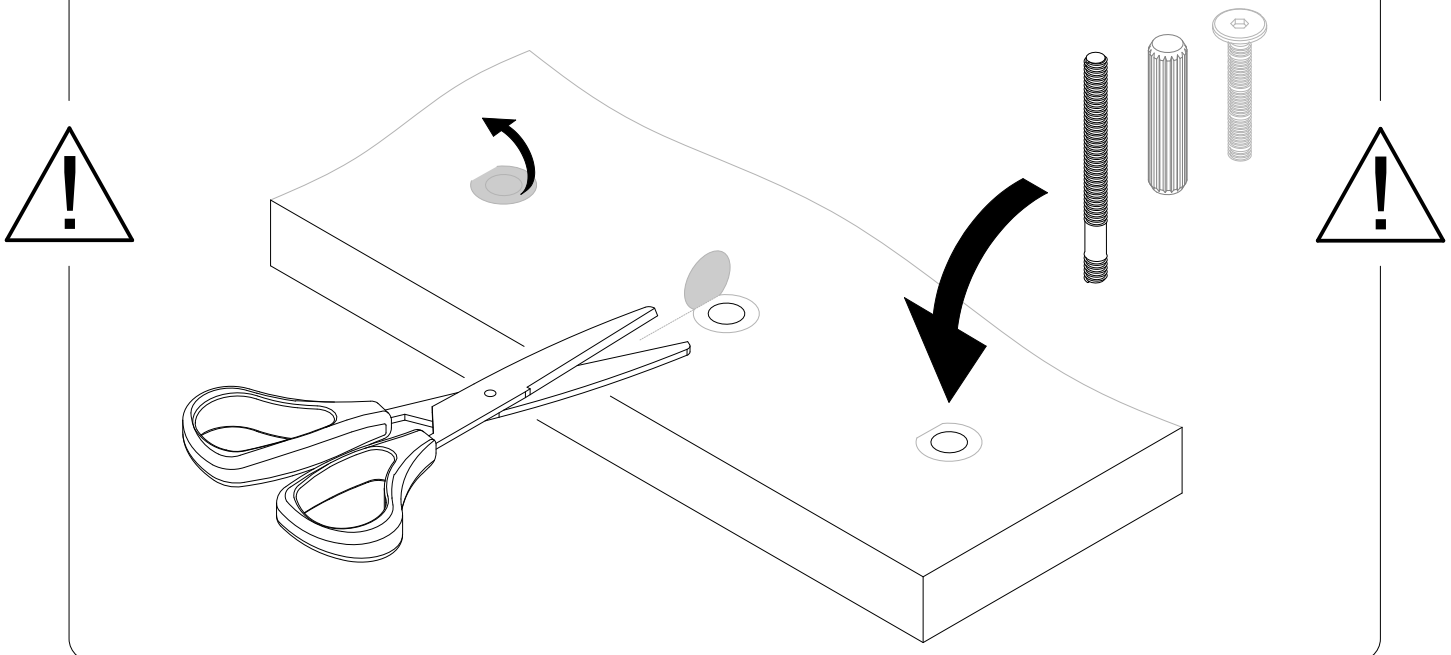
- odkryj wszystkie otwory / nawierty,
 które zamierzasz wykorzystać w trakcie montażu.

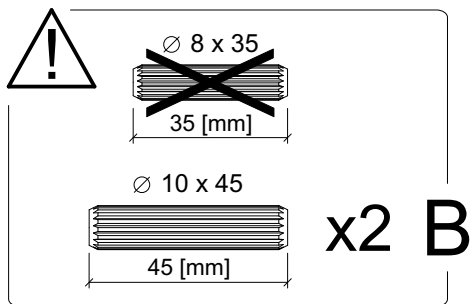
HINWEIS

- Entdecken Sie alle Öffnungen / Bohrungen,
 die Sie bei der Montage verwenden möchten.

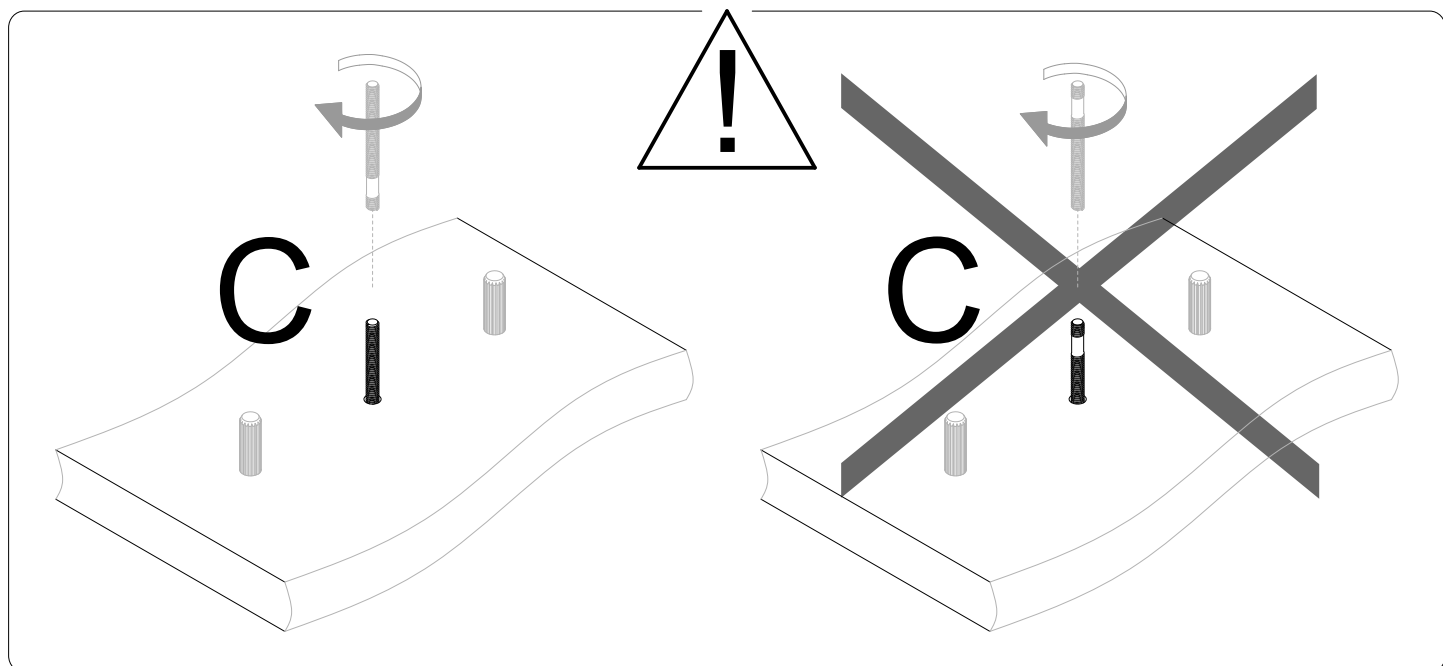
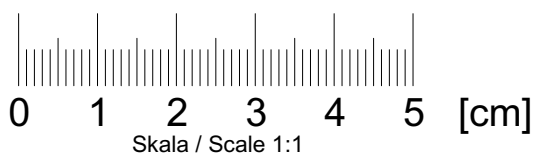
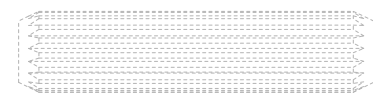
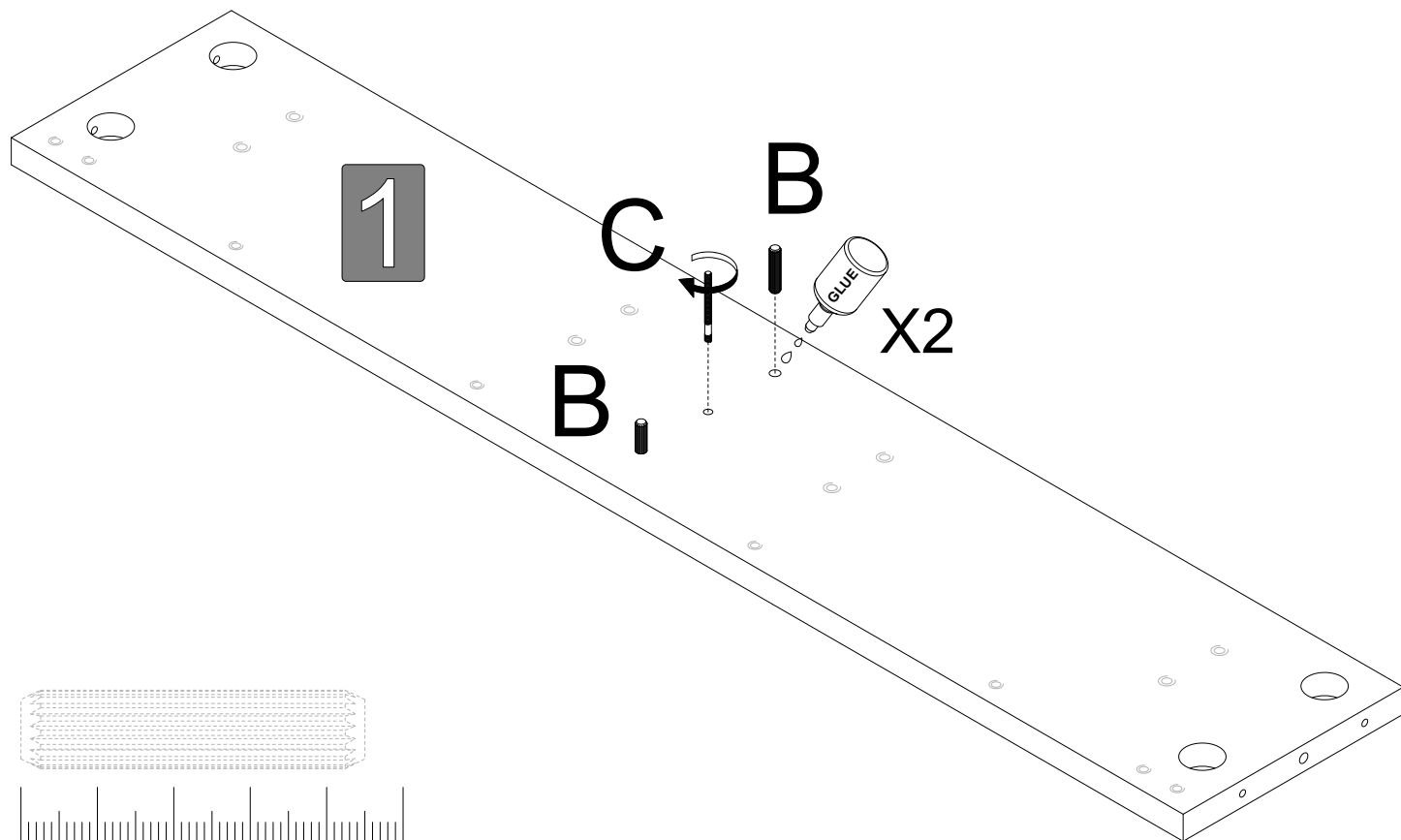
PLEASE NOTE

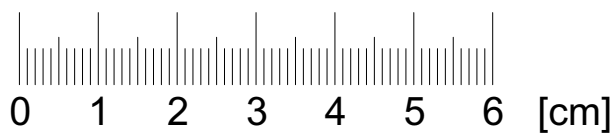
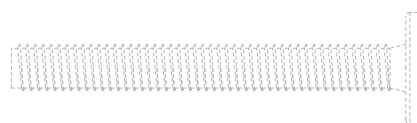
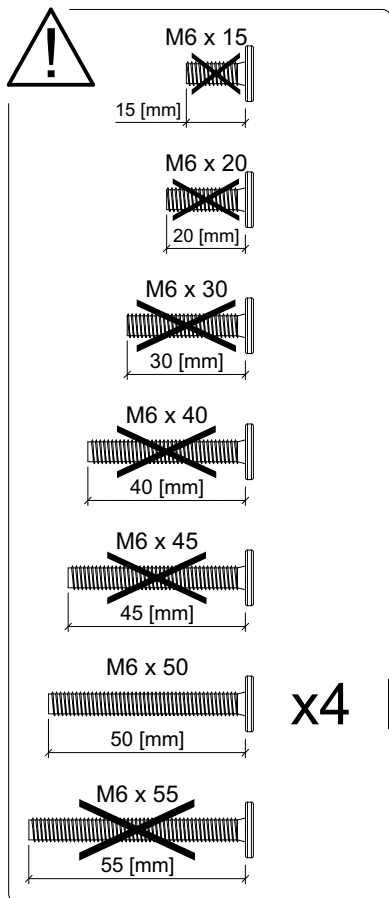
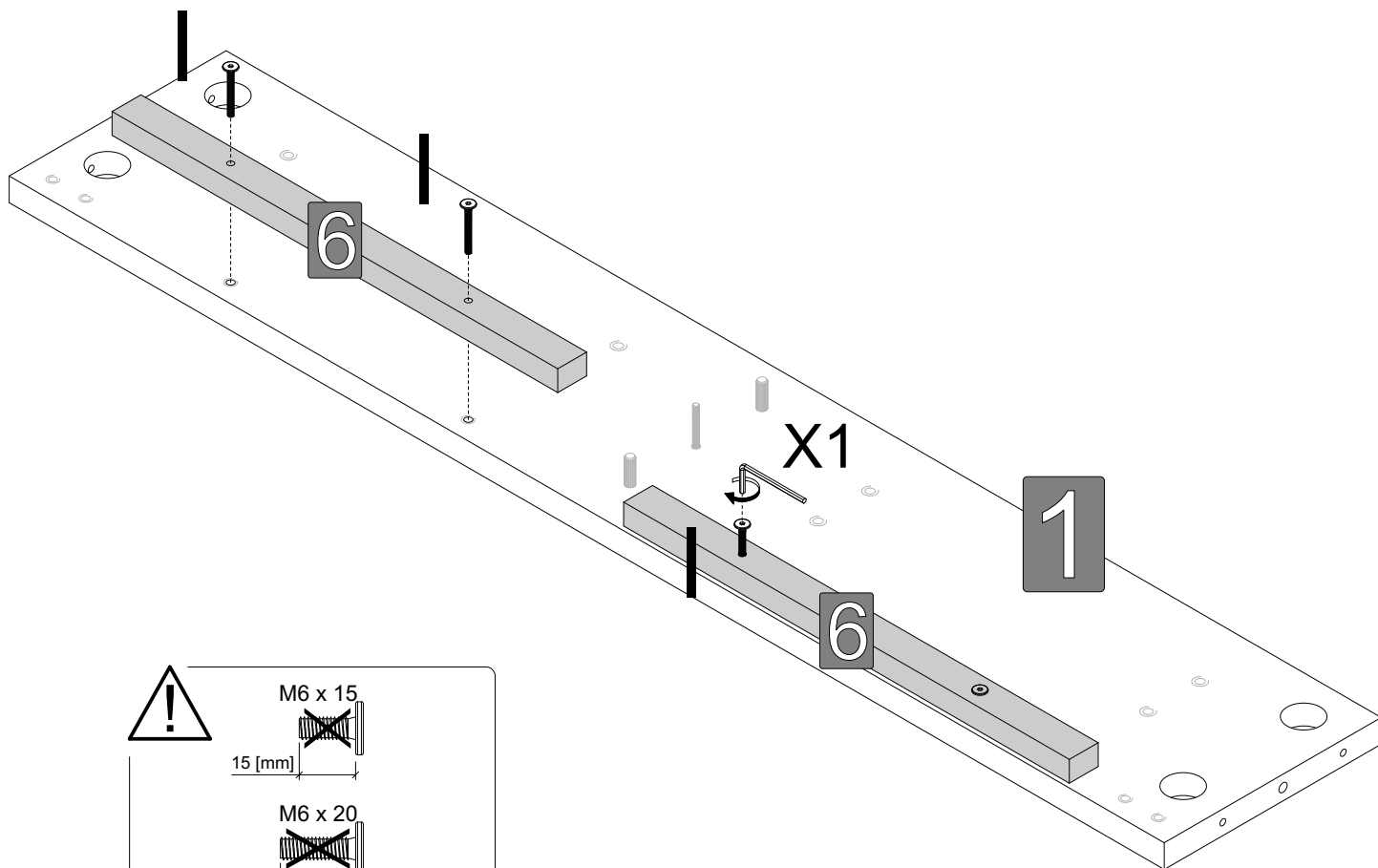
- uncover all holes / gaps that you will use during the assembly.



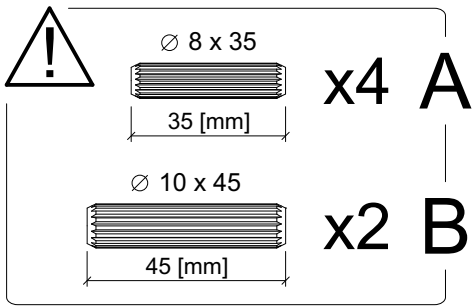


KROK
SCHRITT
STEP **1.**

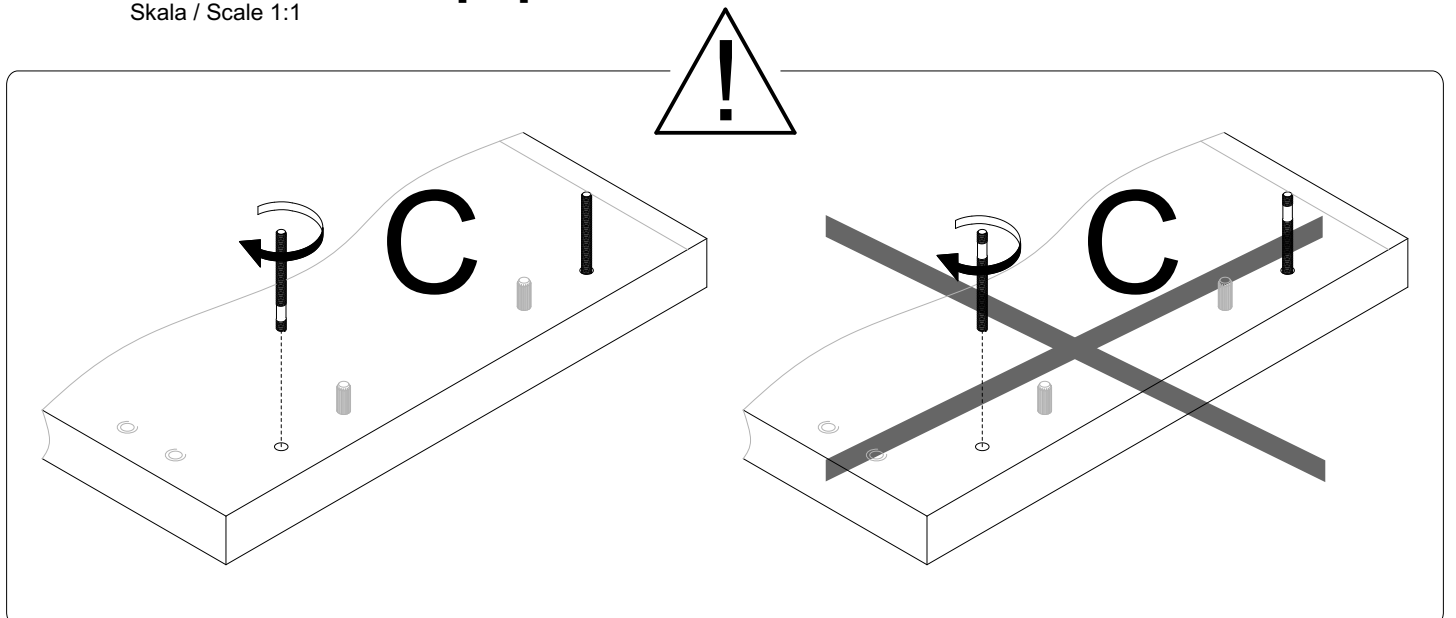
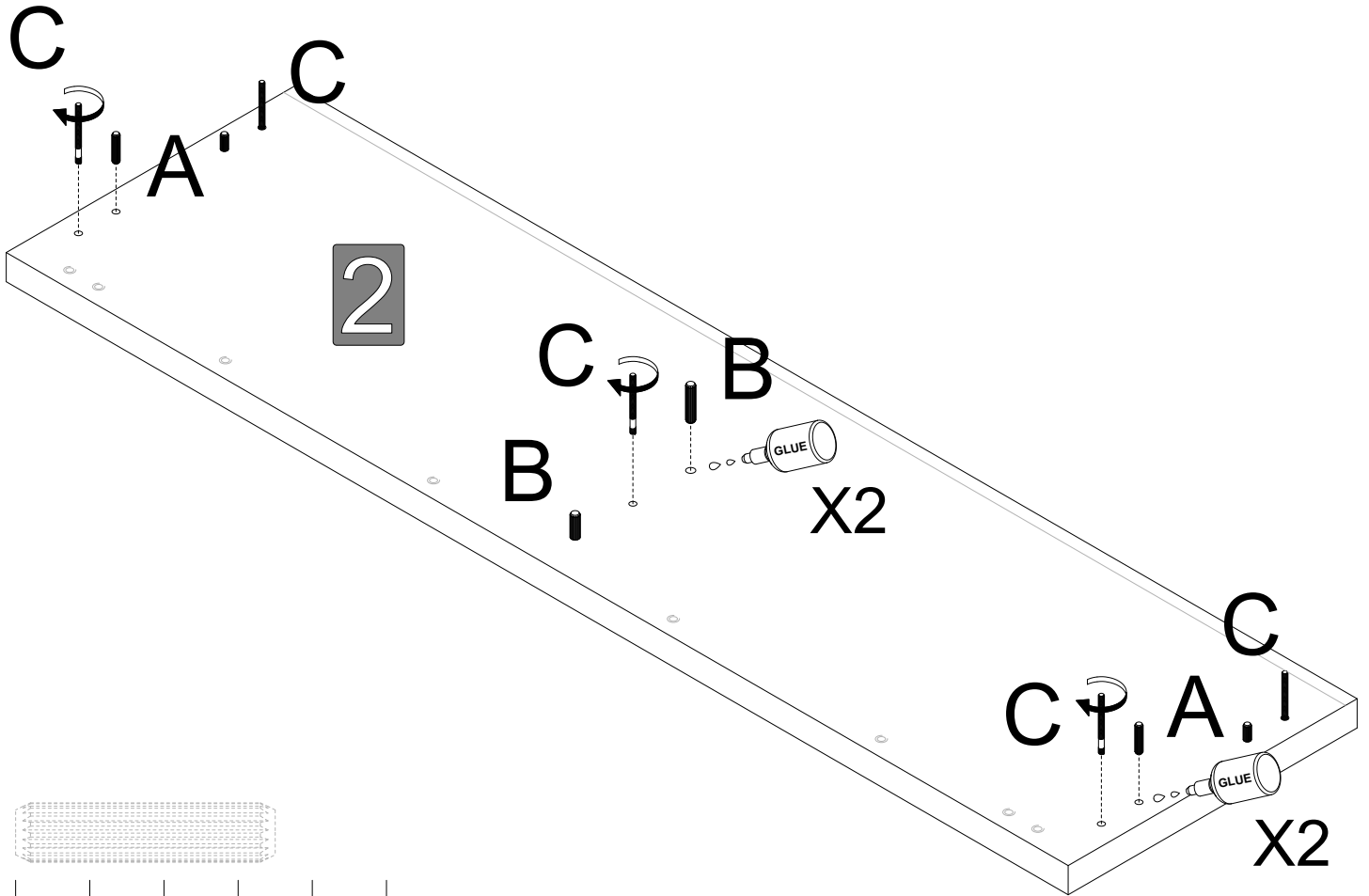


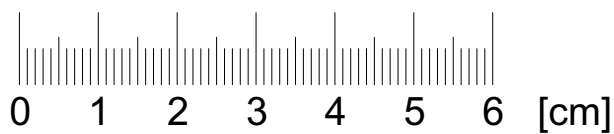
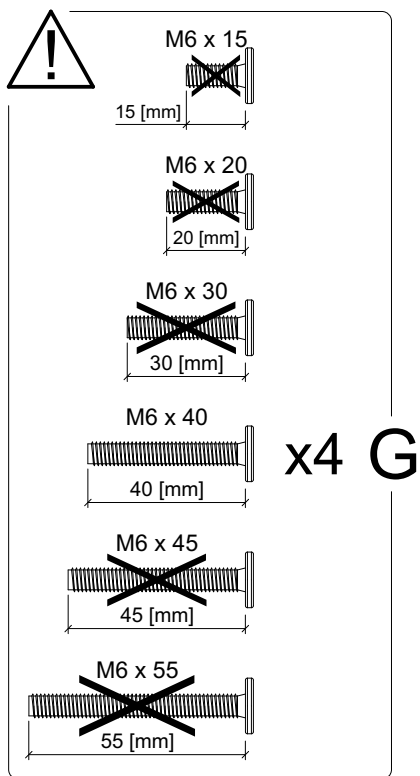
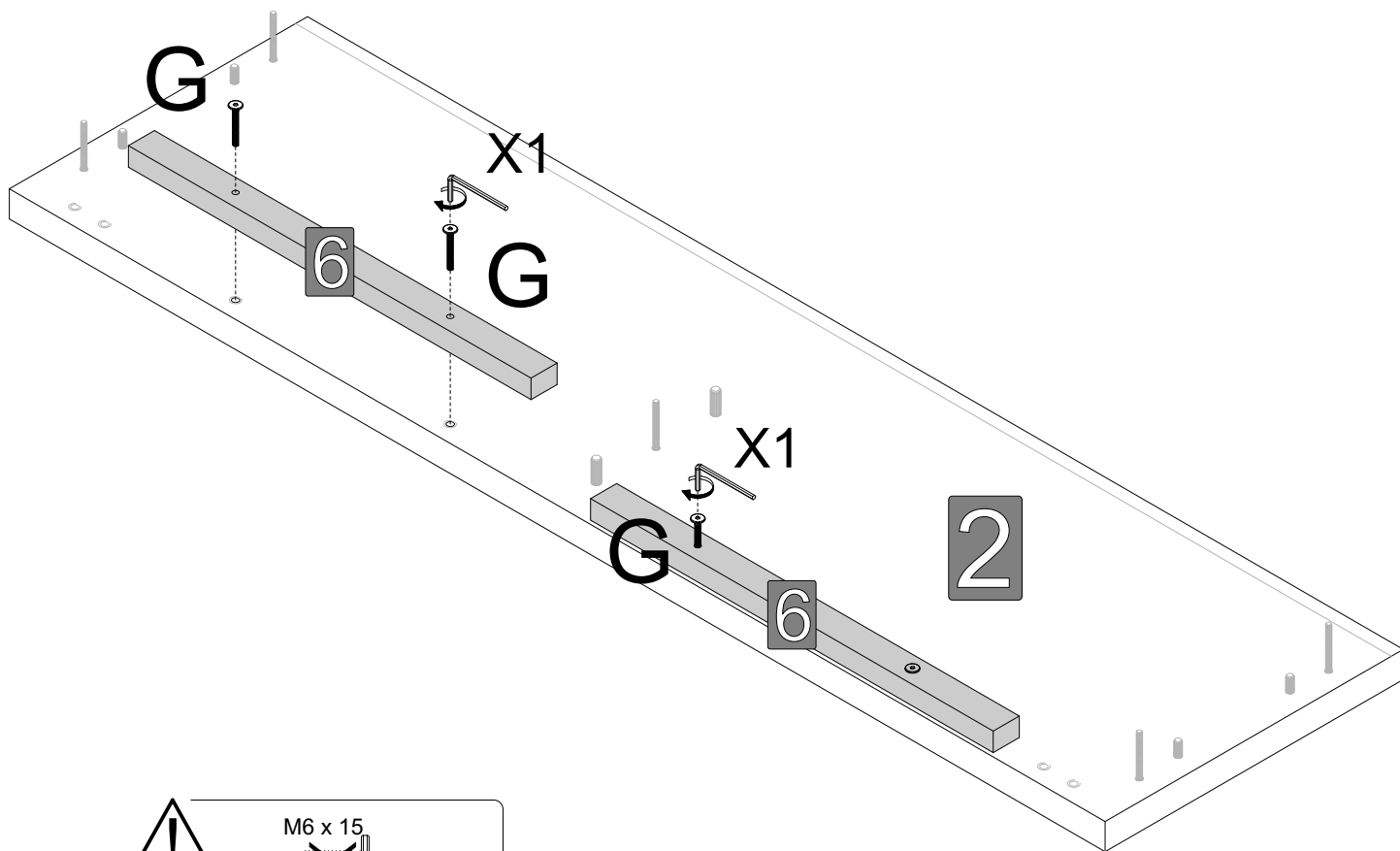


Skala / Scale 1:1



KROK
SCHRITT
STEP **3.**

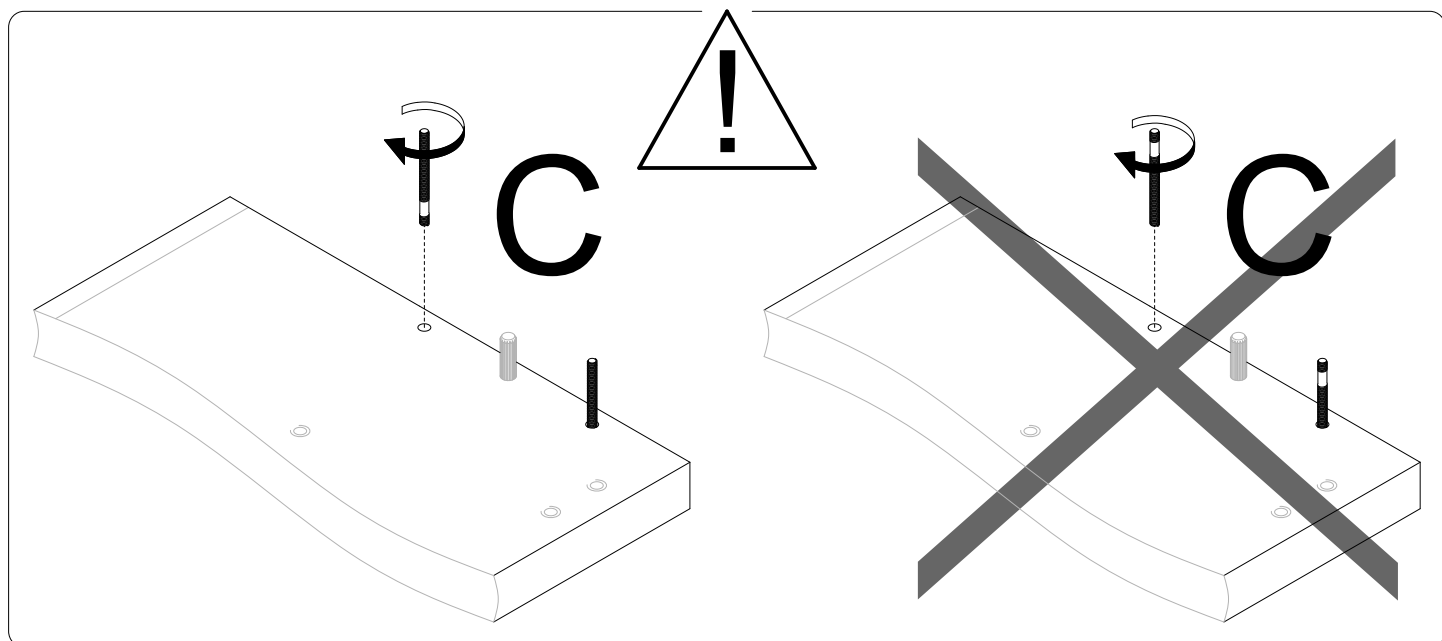
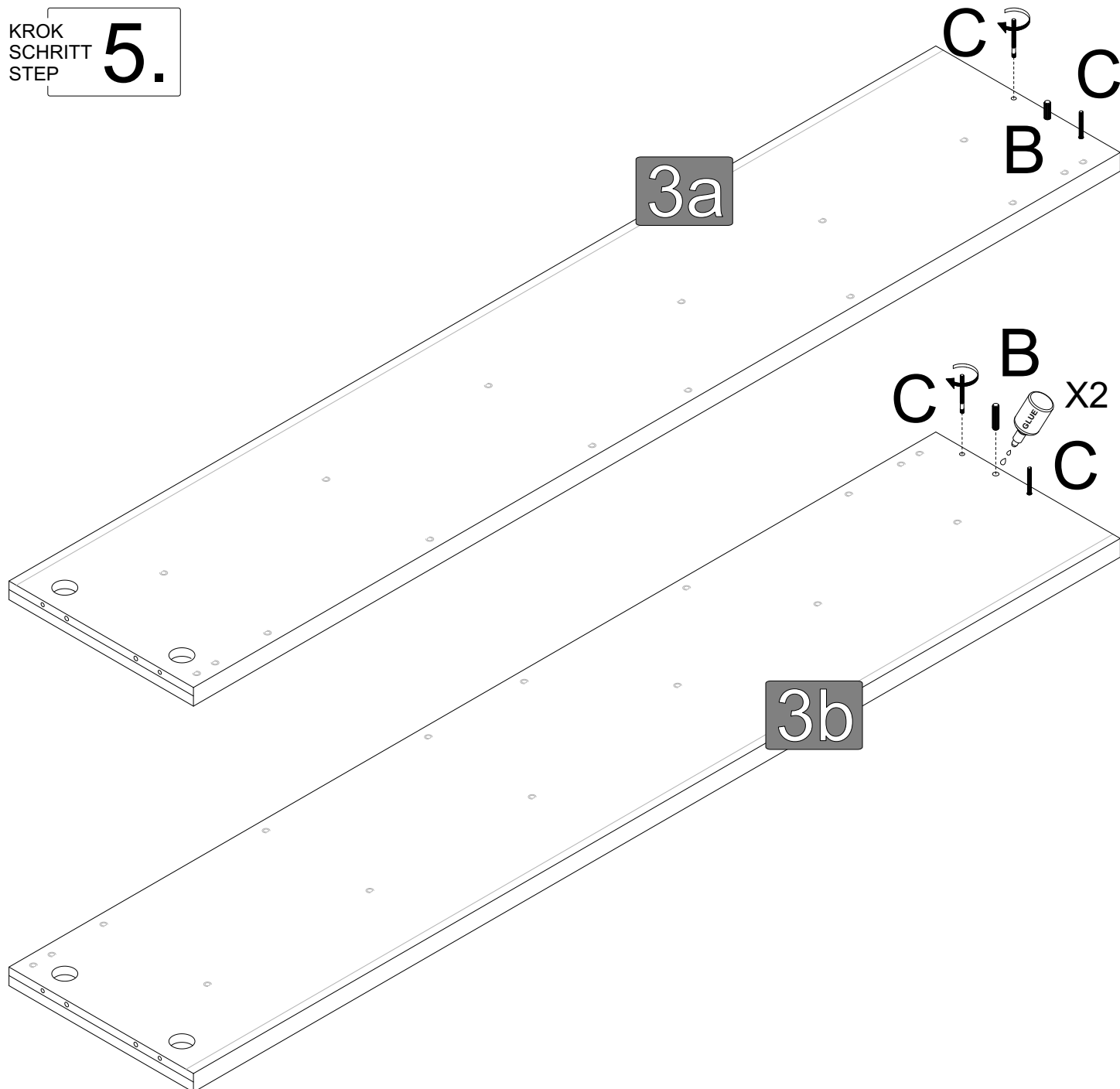




Skala / Scale 1:1

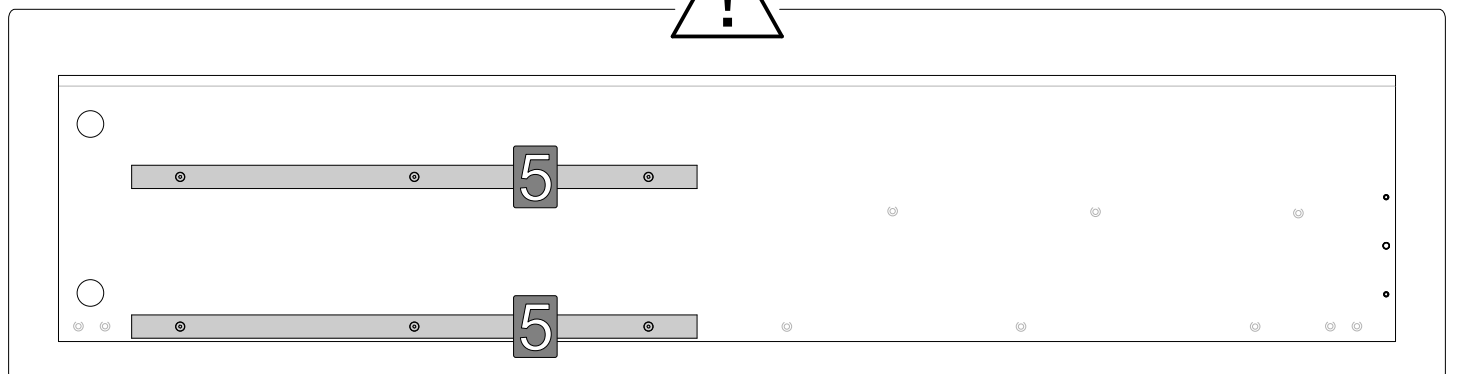
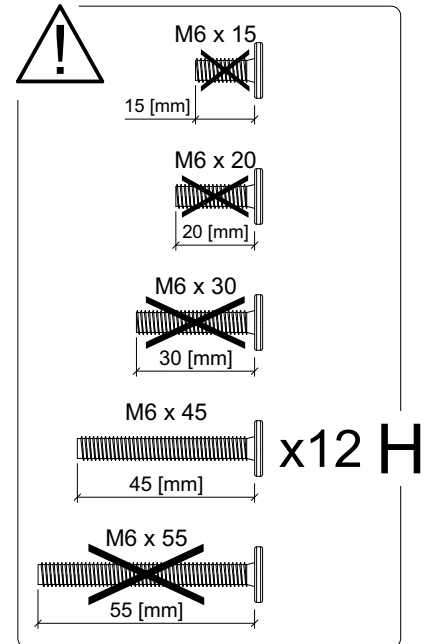
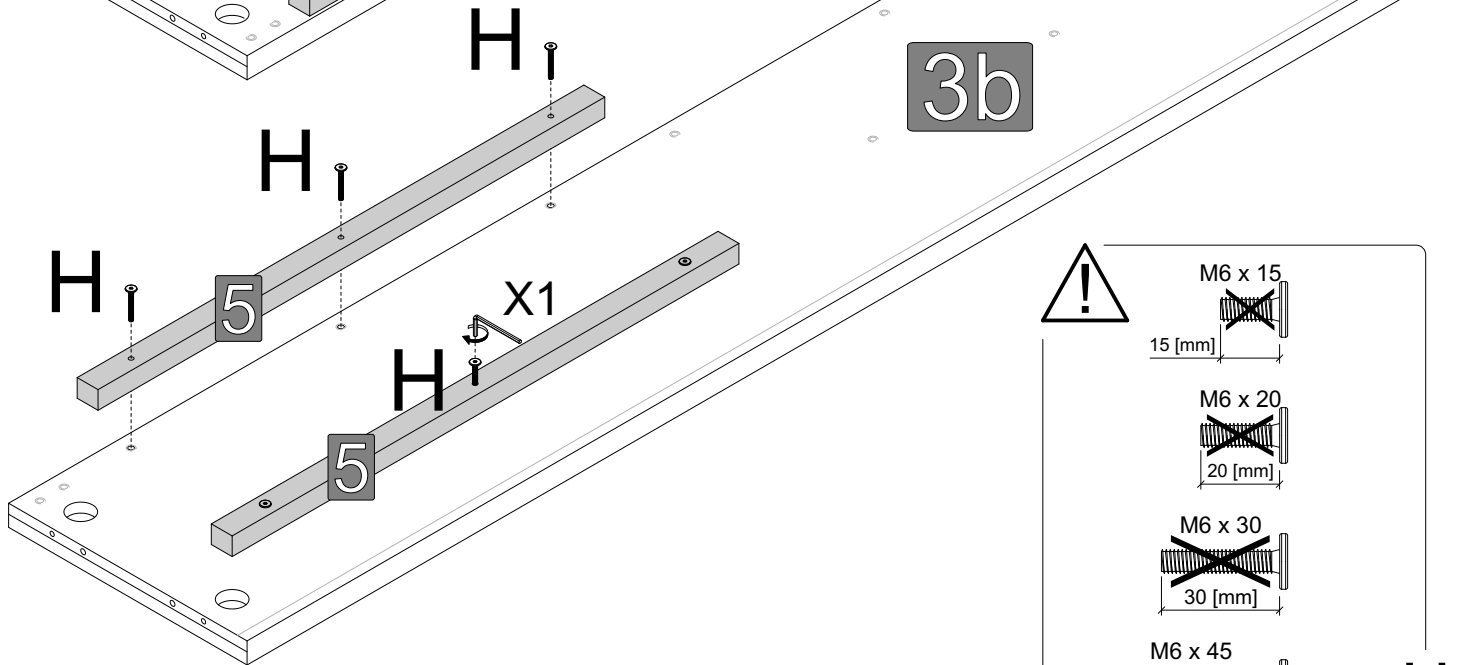
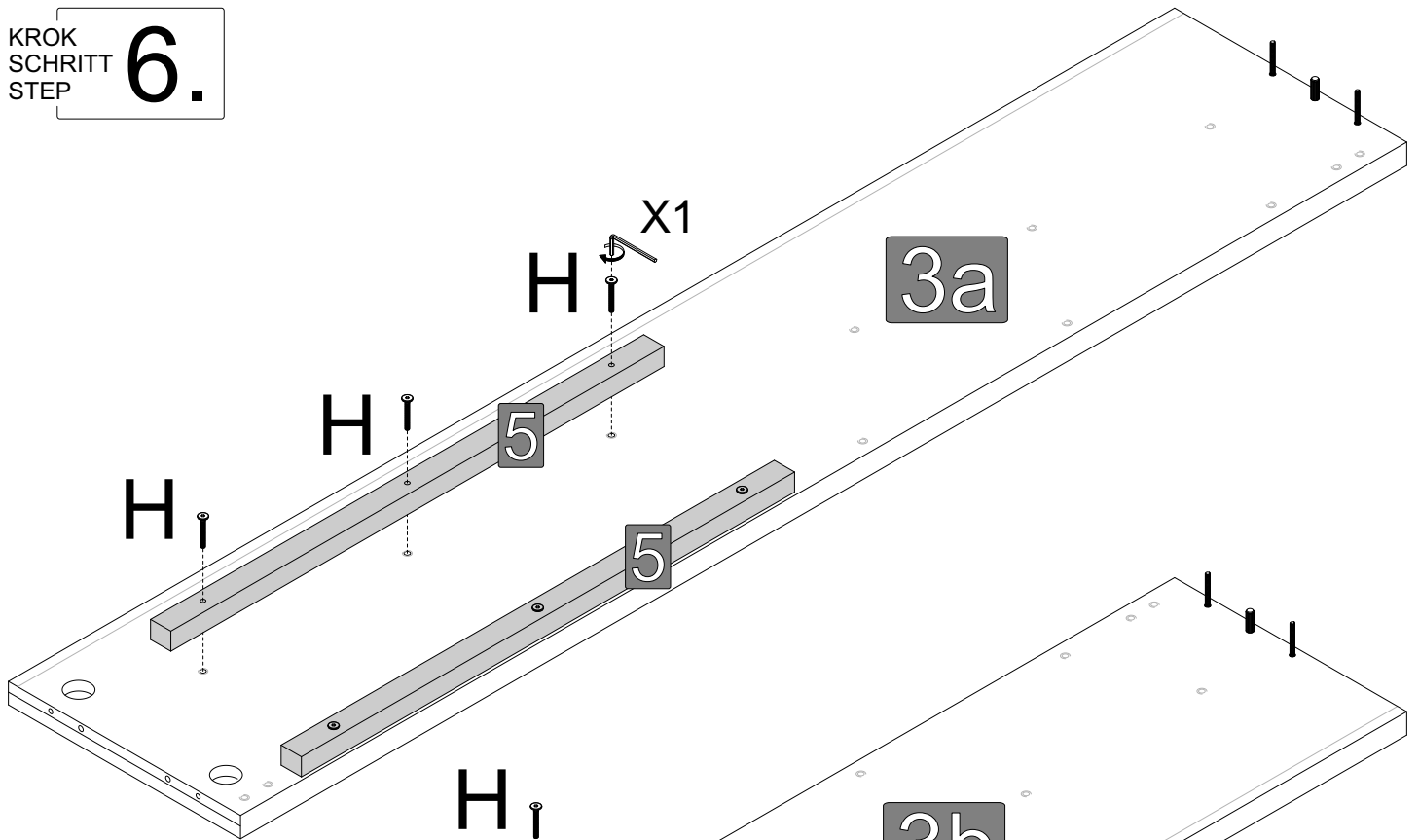
KROK
SCHRITT
STEP

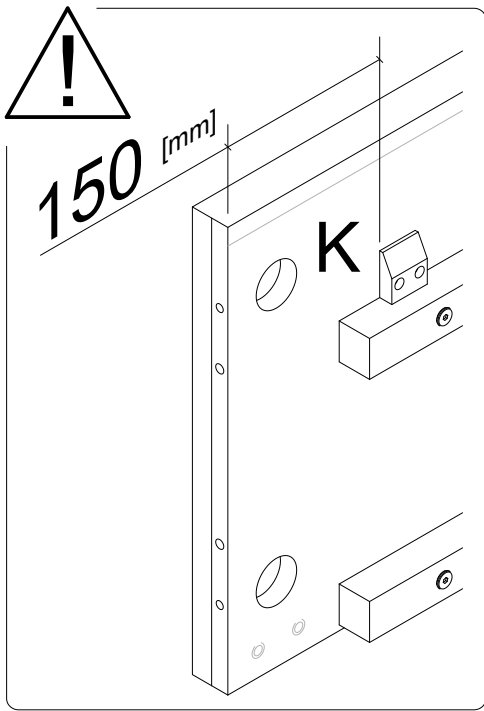
5.



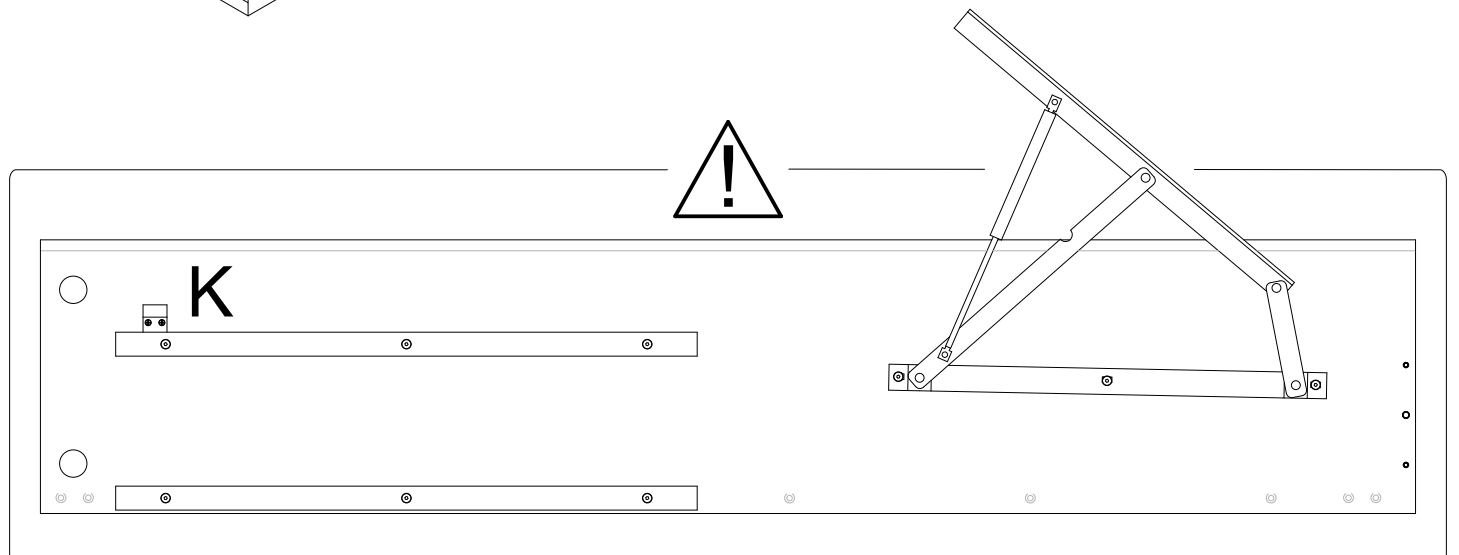
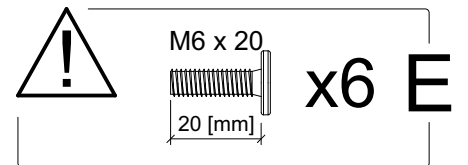
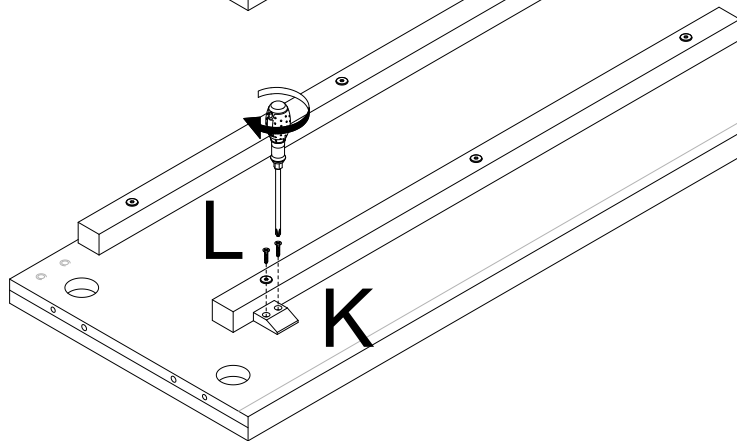
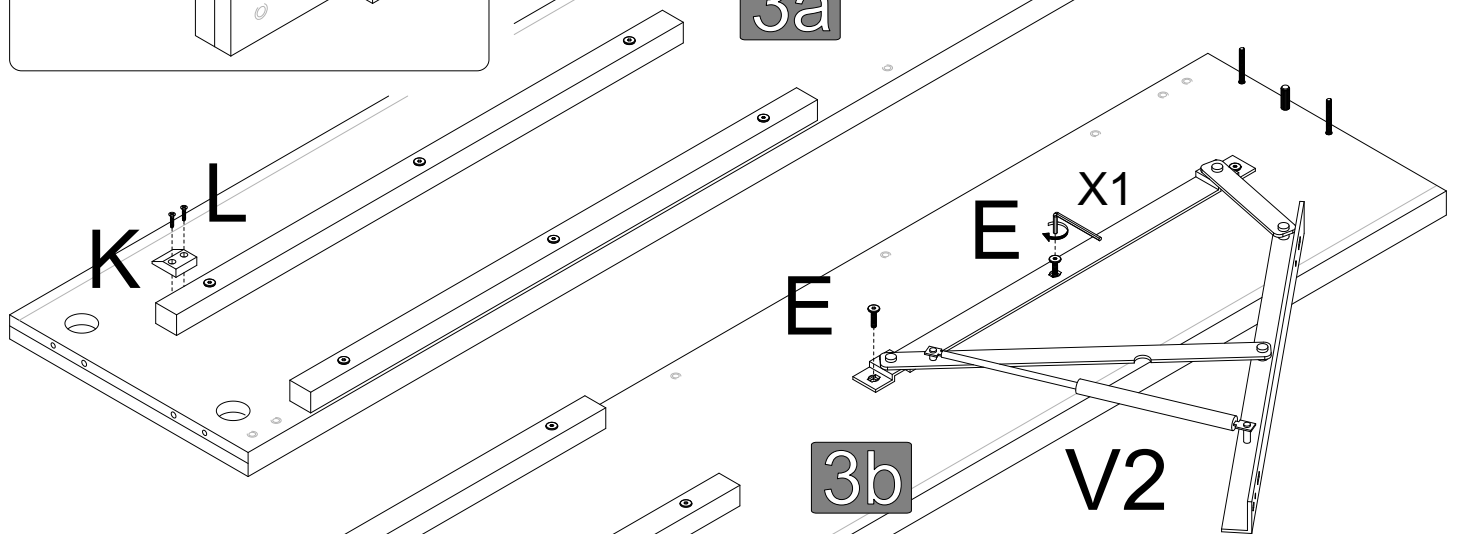
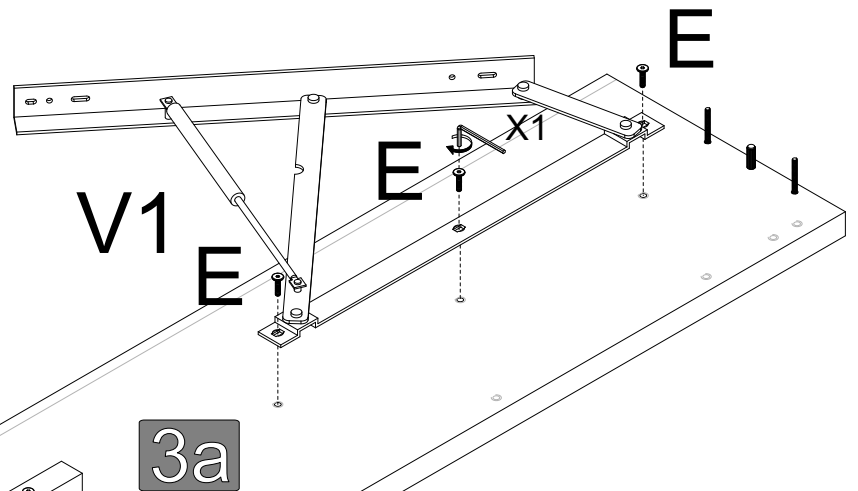
KROK
SCHRITT
STEP

6.



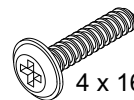
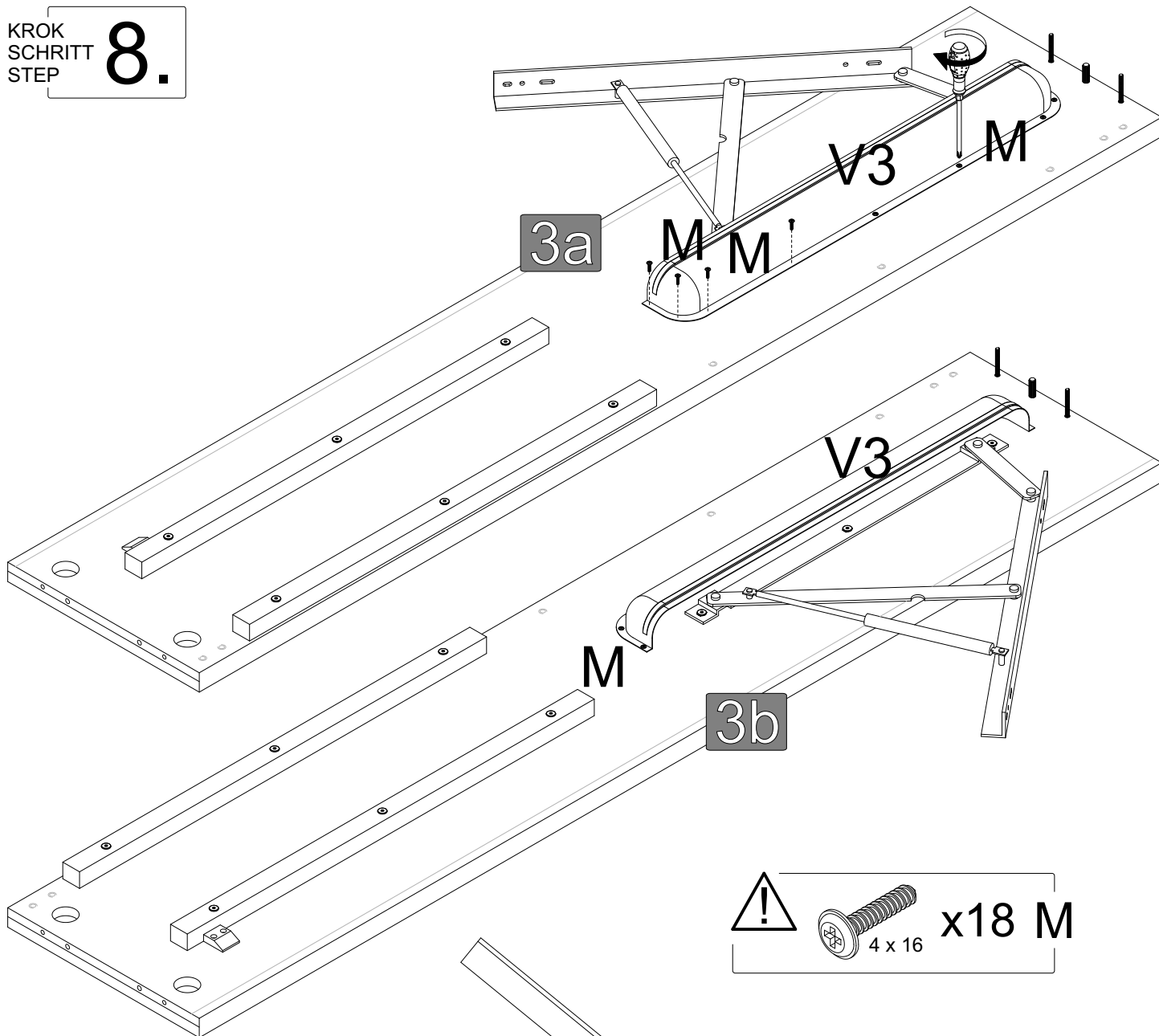


KROK
SCHRITT
STEP **7.**



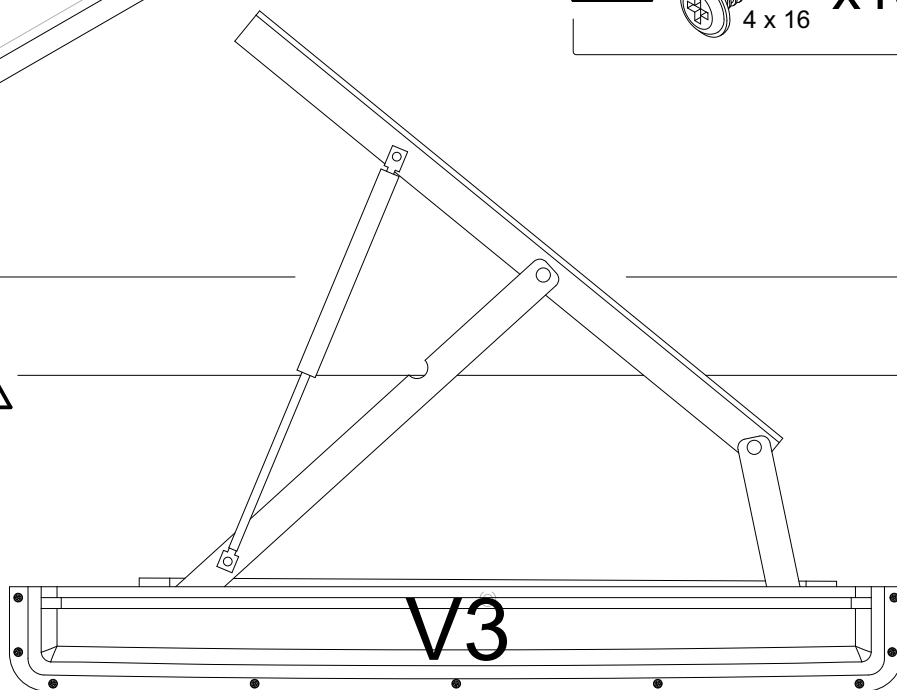
KROK
SCHRITT
STEP

8.



x18 M

4 x 16

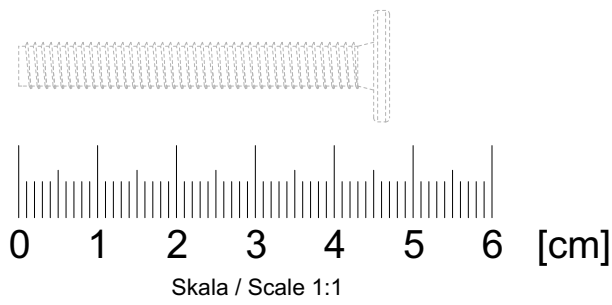
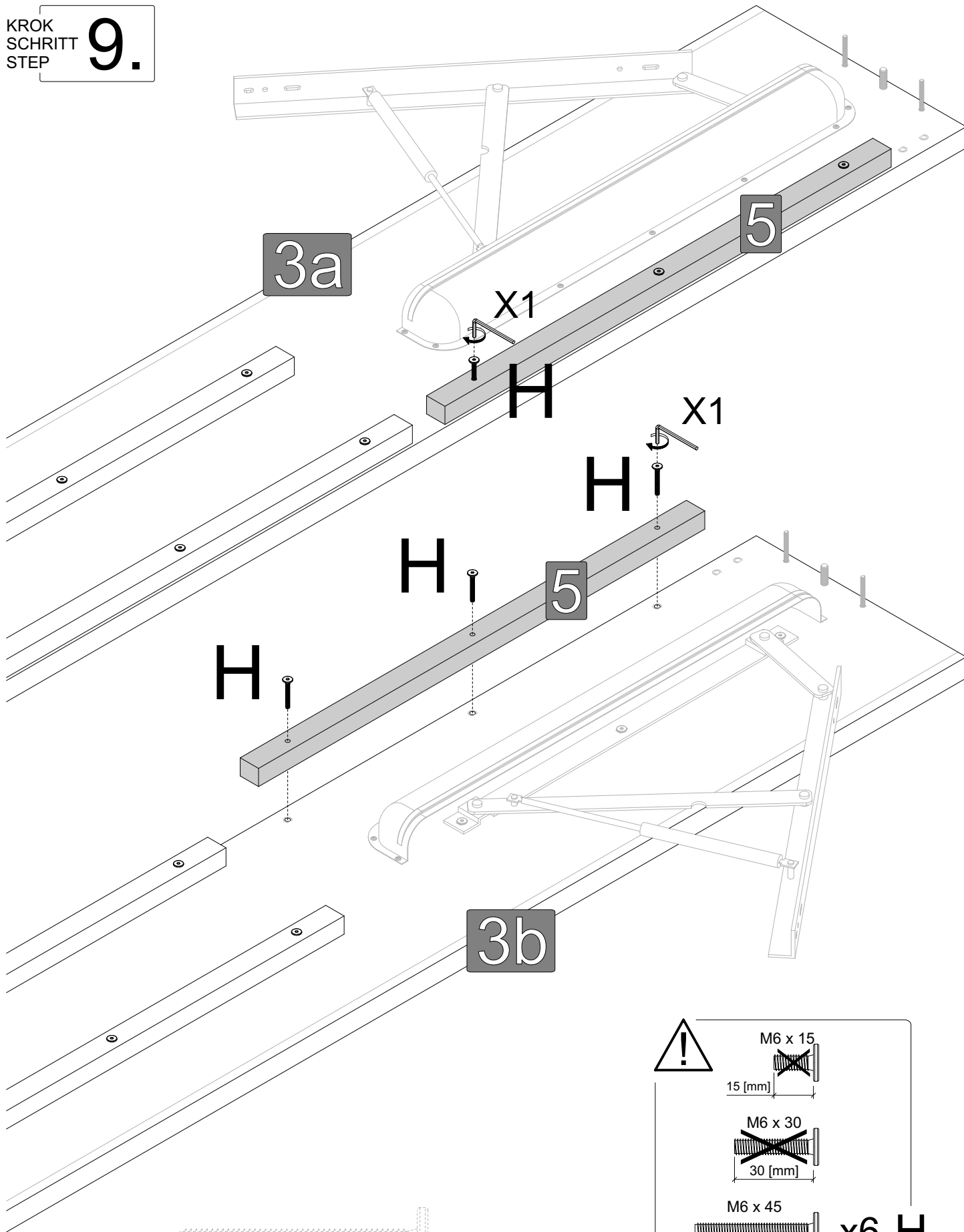



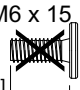
70 [mm]

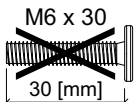
110 [mm]

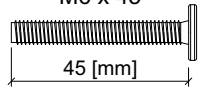
KROK
SCHRITT
STEP


9.

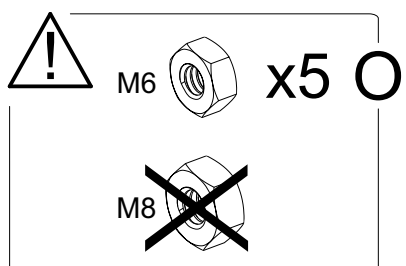
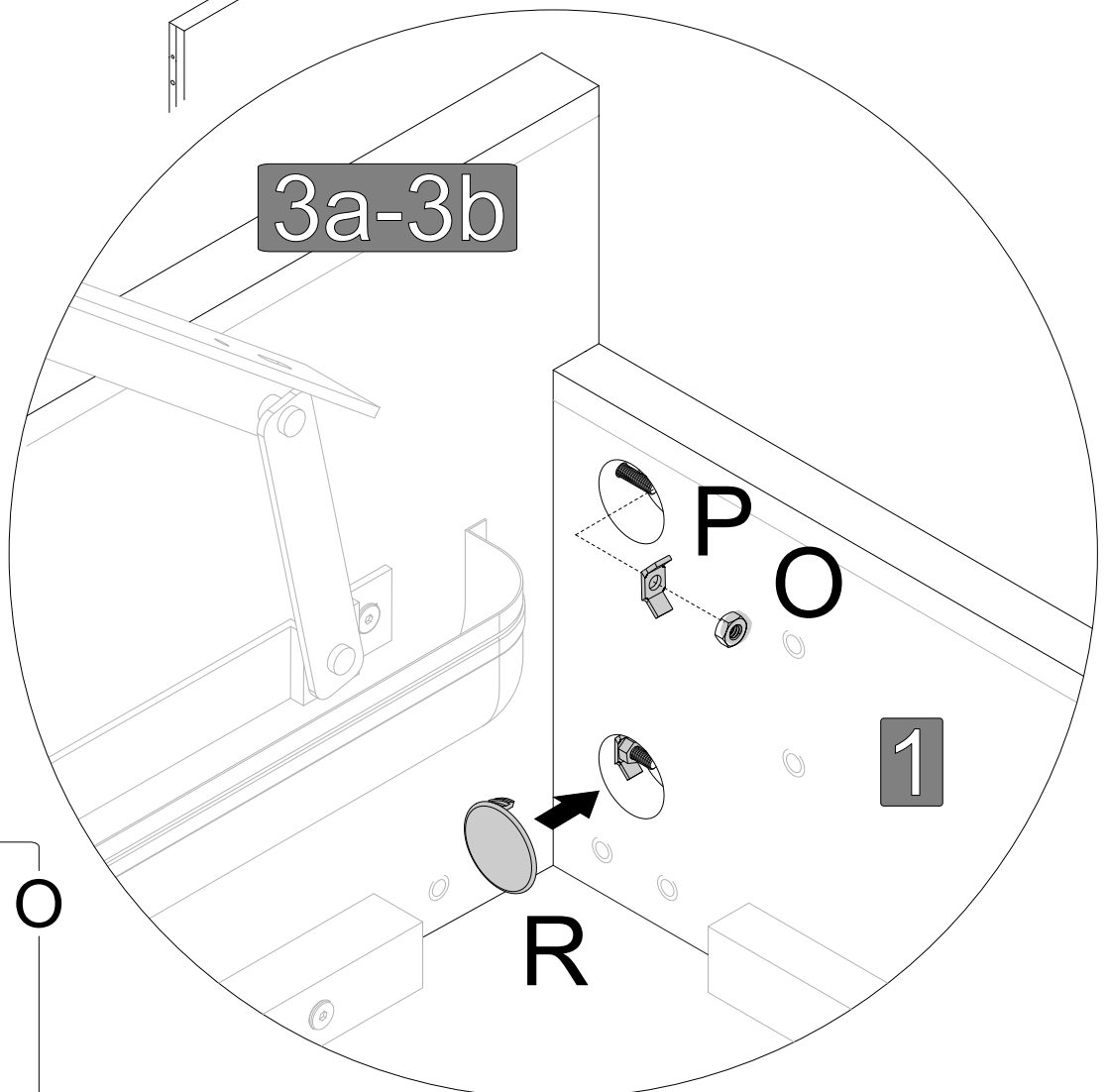
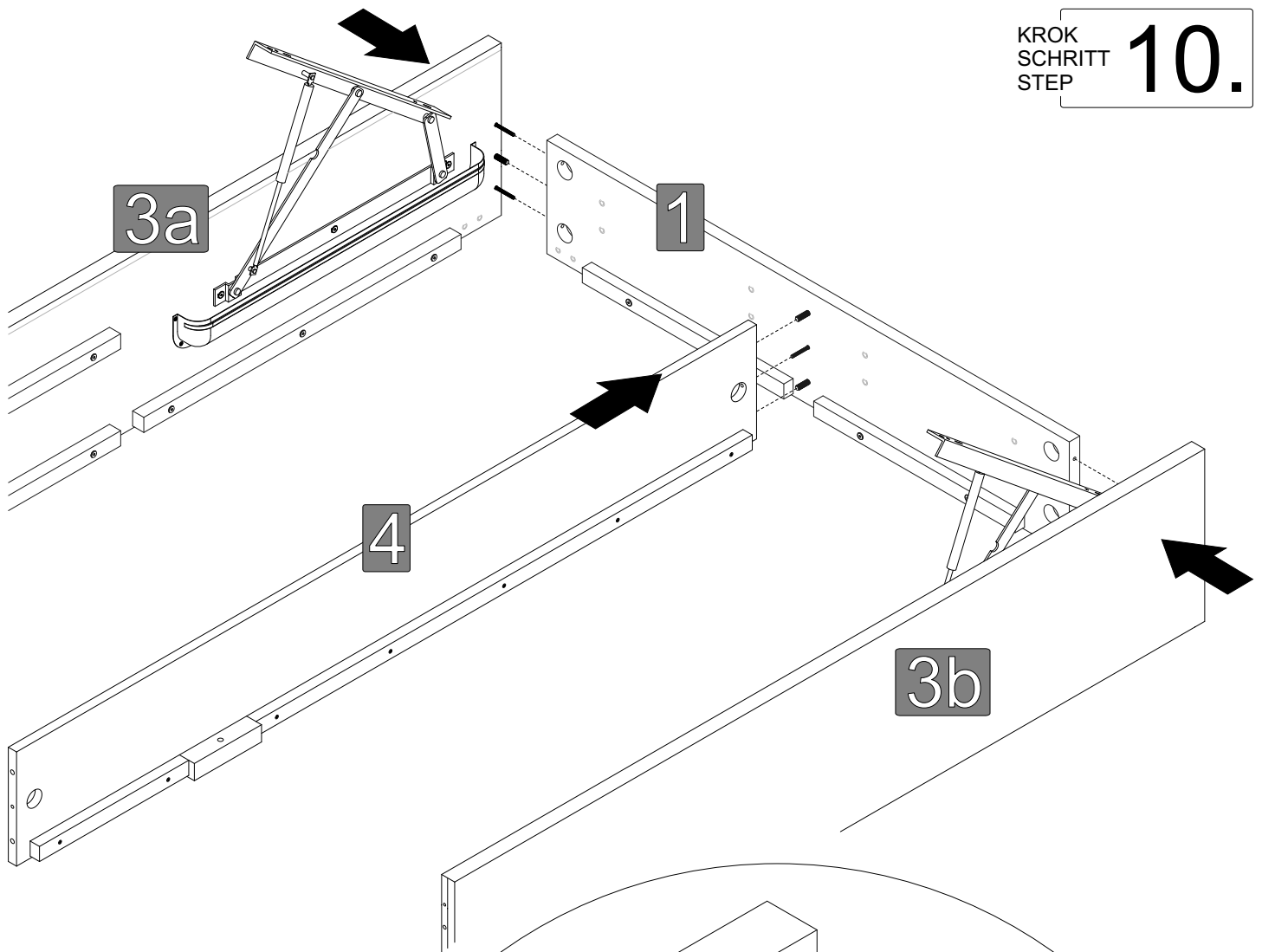


 **M6 x 15**
15 [mm] 

M6 x 30
30 [mm] 

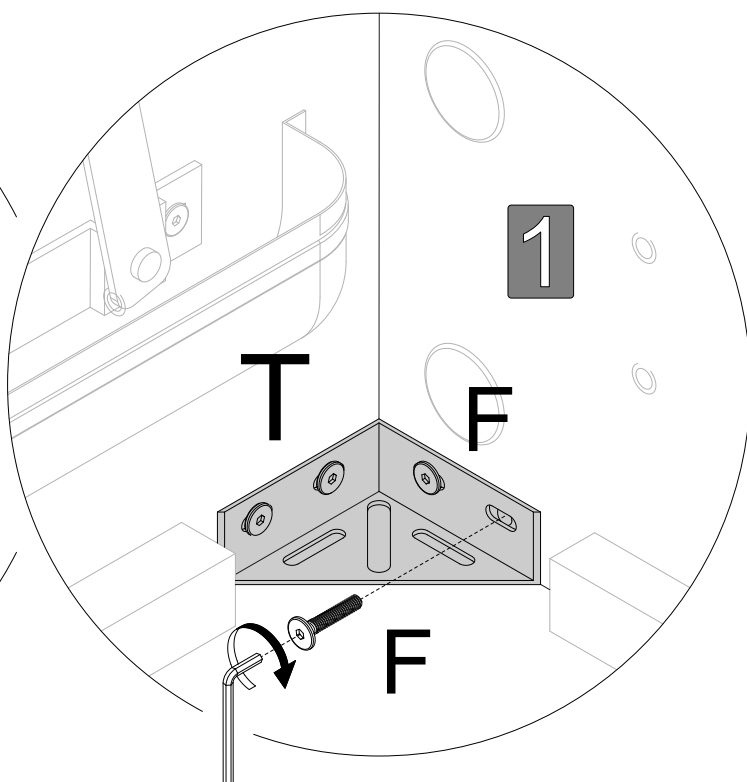
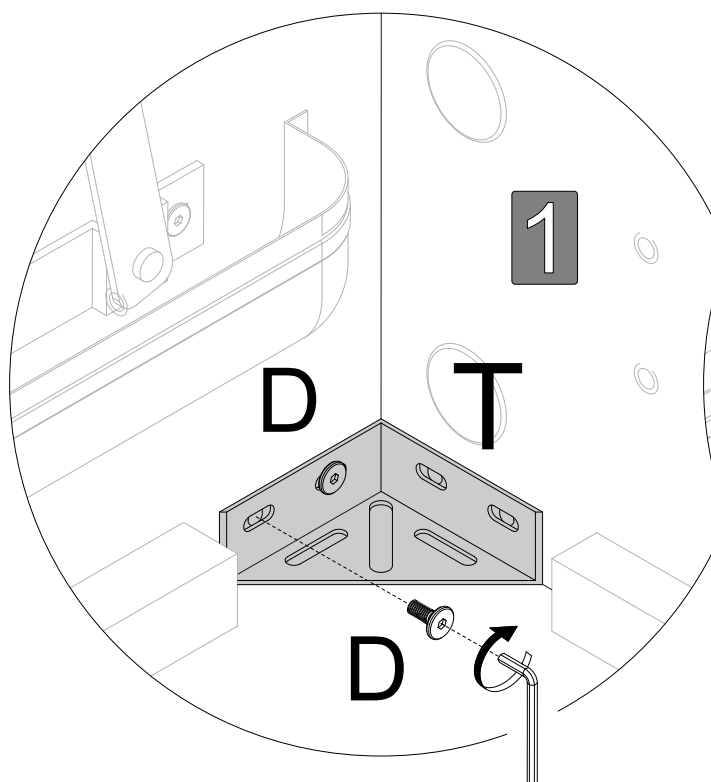
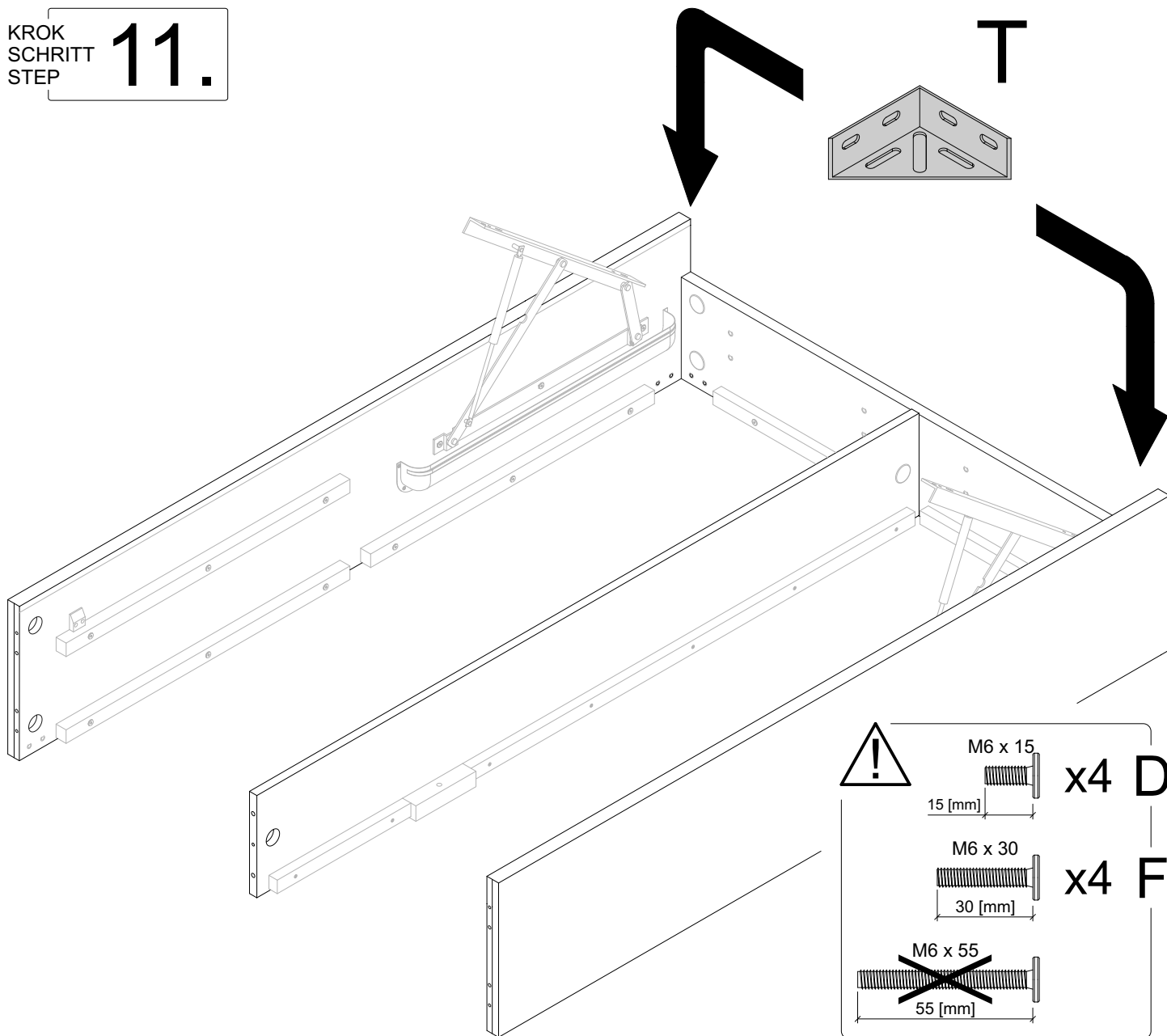
M6 x 45
45 [mm]  **x6 H**

M6 x 55
55 [mm] 



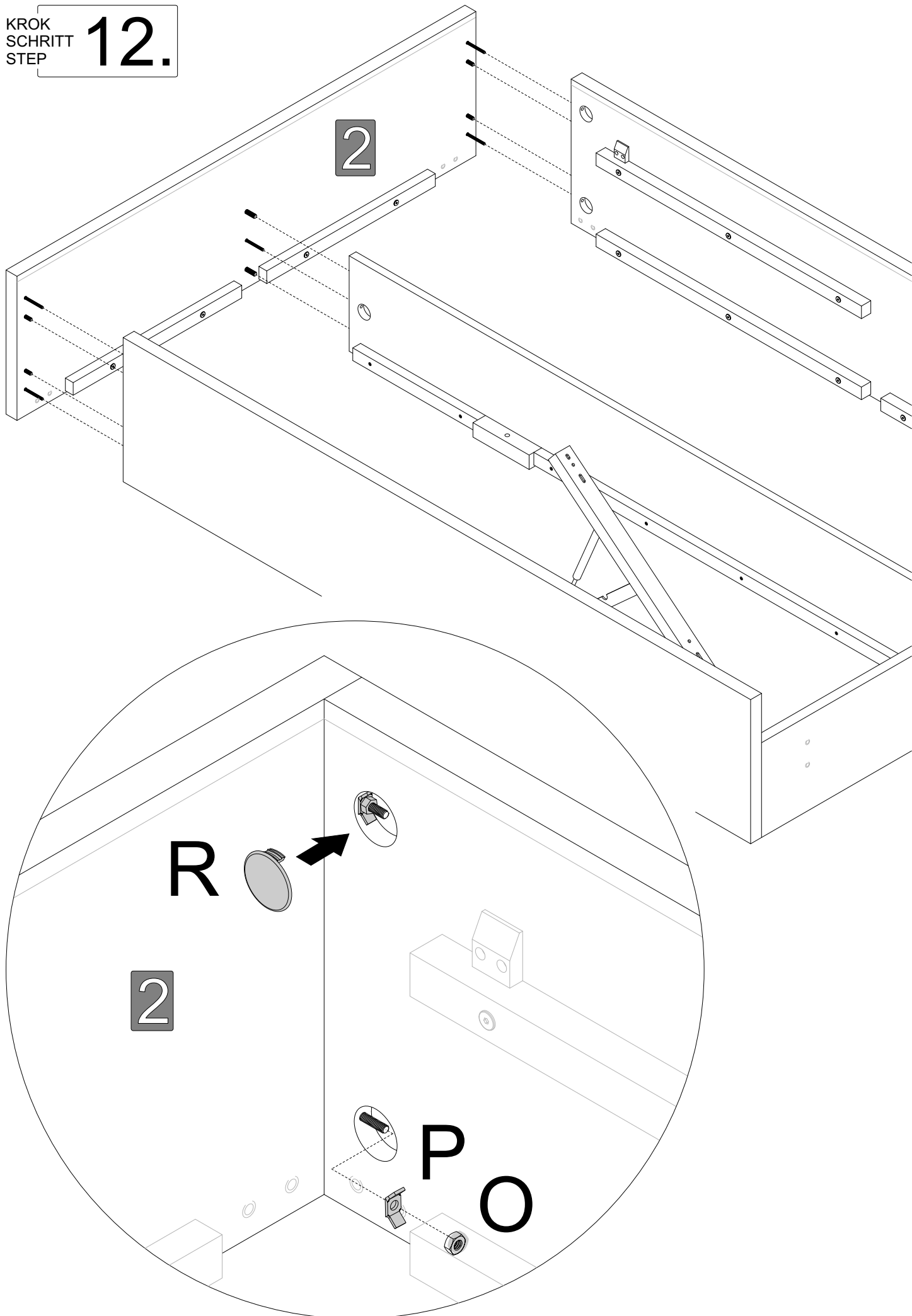
KROK
SCHRITT
STEP

11.

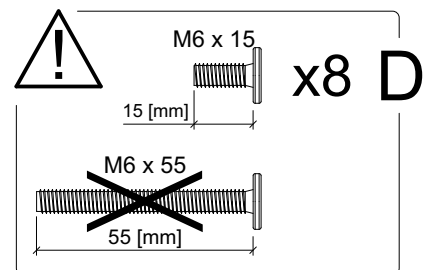
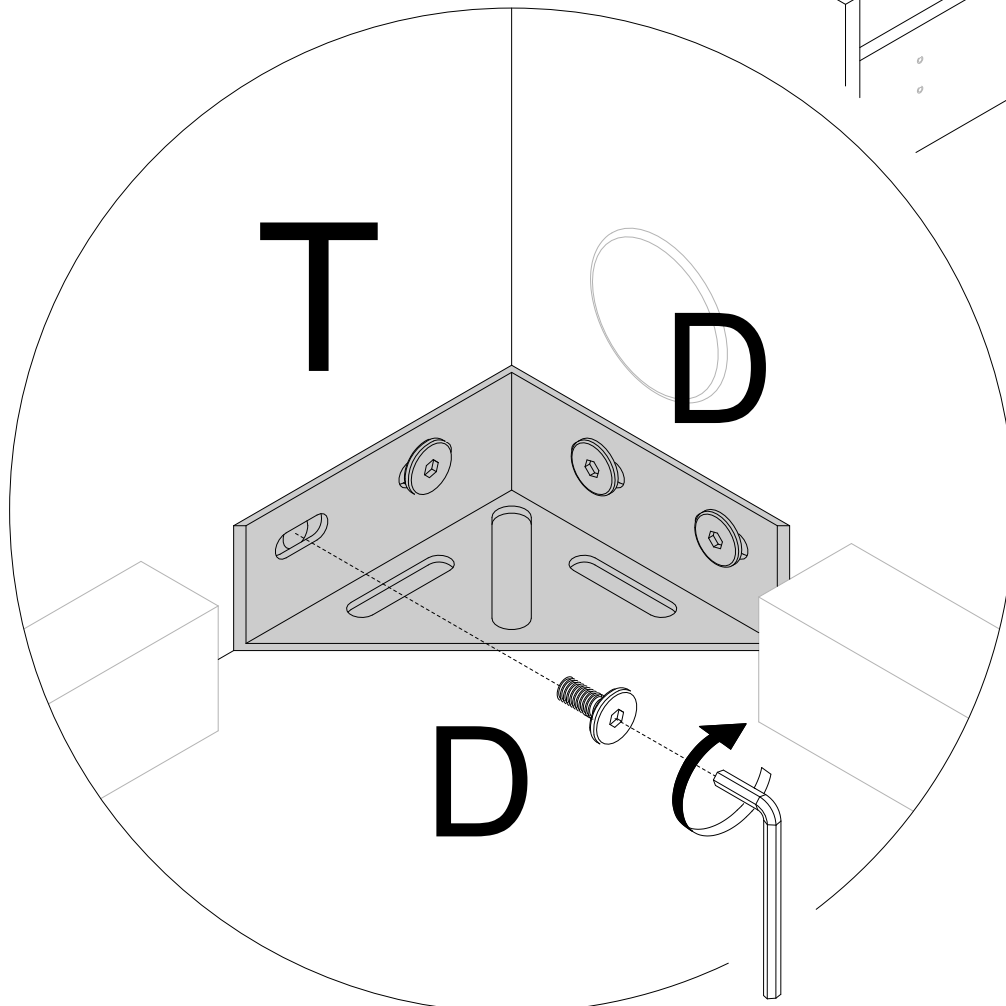
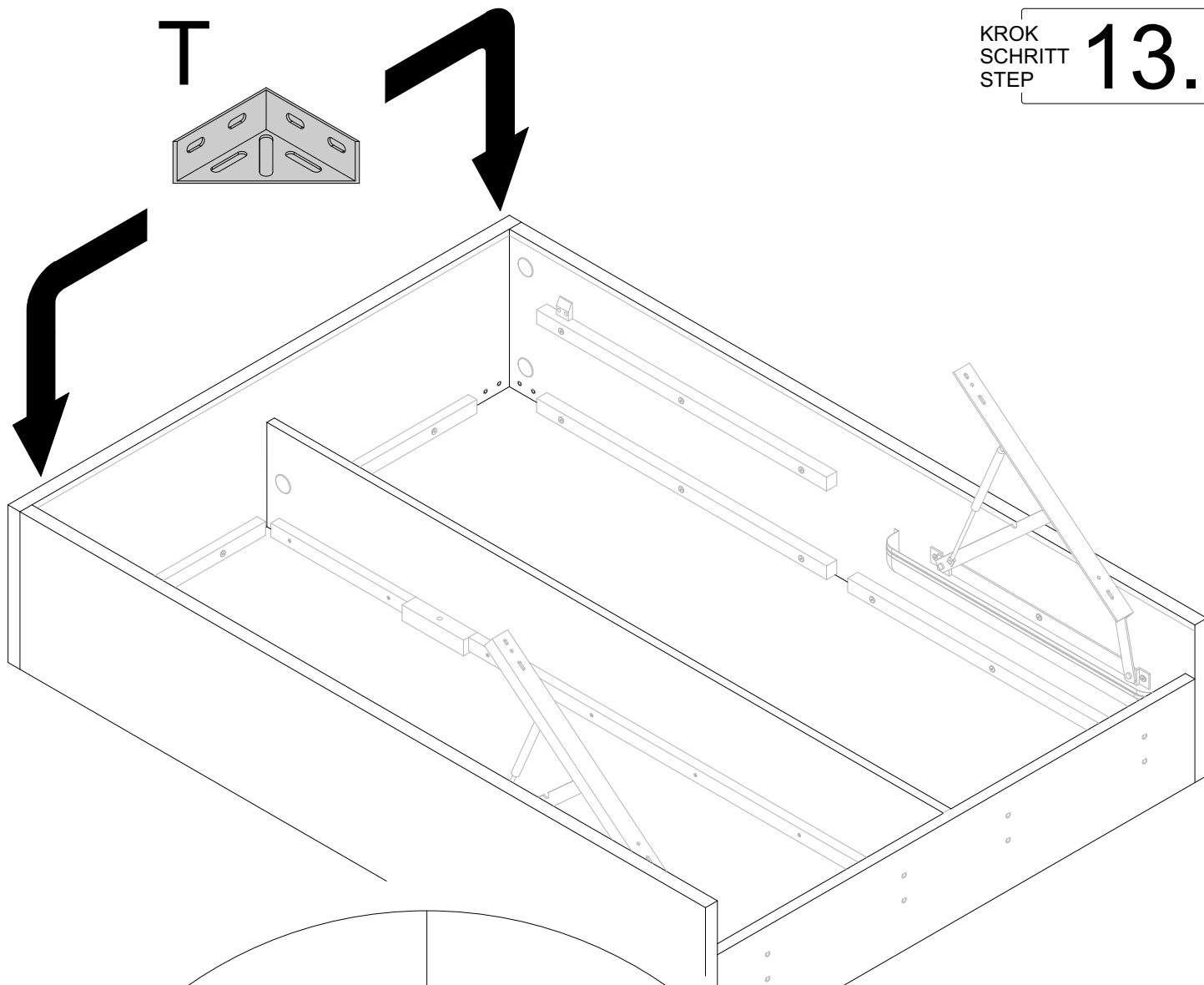


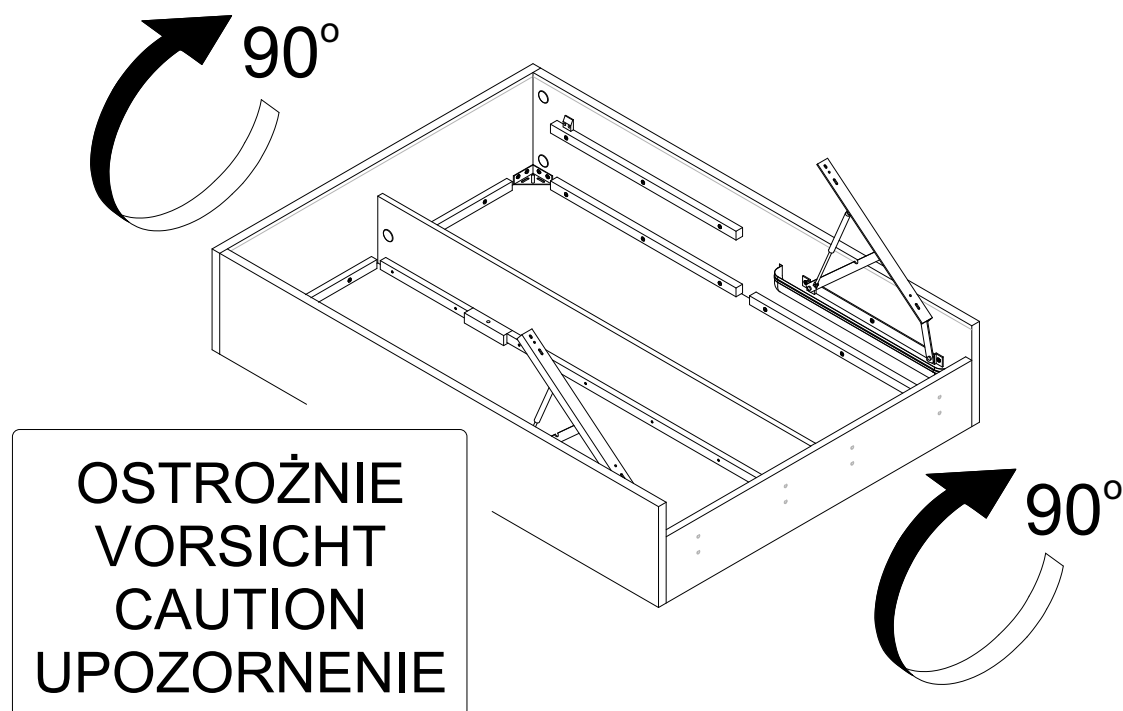
KROK
SCHRITT
STEP

12.



KROK
SCHRITT
STEP **13.**





UWAGA - Nogi stanowią akcesoria dodatkowe (do wyboru).
Montaż nóg do "KW-RMT-N":

- **variant 1** - strona **17**
- **variant 2** - strona **18**

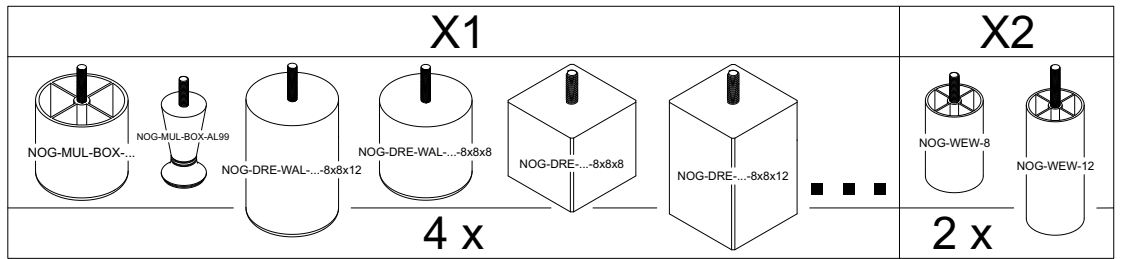
HINWEIS - Die Füße gelten als Zubehör (optional).
Die Montage der Füße von "KW-RMT-N":

- **variant 1** - seite **17**
- **variant 2** - seite **18**

NOTE - Legs are na accessory (optional).
Mounting legs to the "KW-RMT-N":

- **option 1** - page **17**
- **option 2** - page **18**

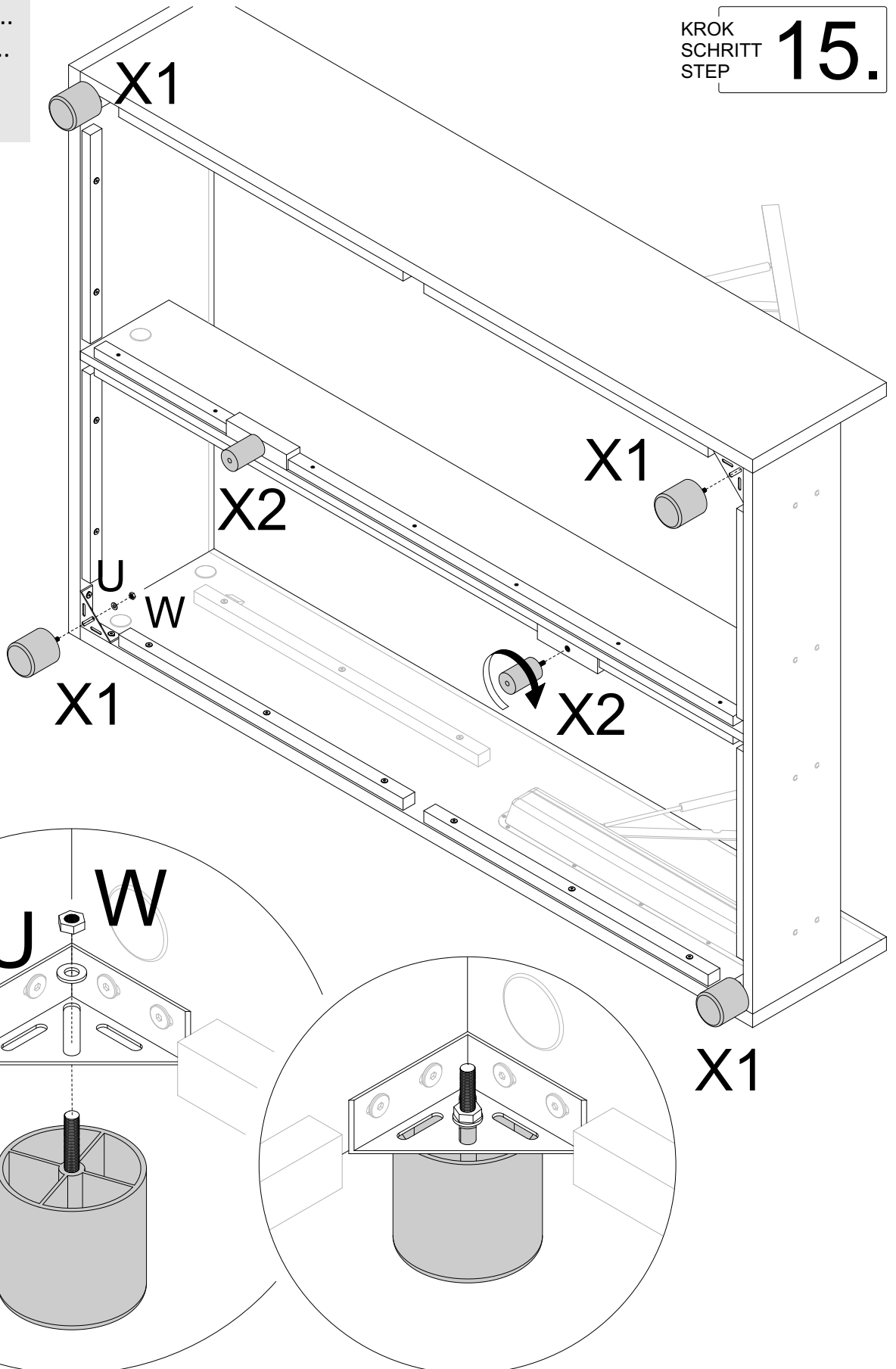
Wariant 1
Option 1
Variant 1



NOG-MUL-BOX-...
NOG-DRE-WAL-...
NOG-DRE-...
NOG-WEW-...

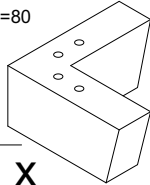
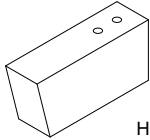
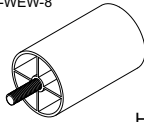



KROK
SCHRITT
STEP

15.



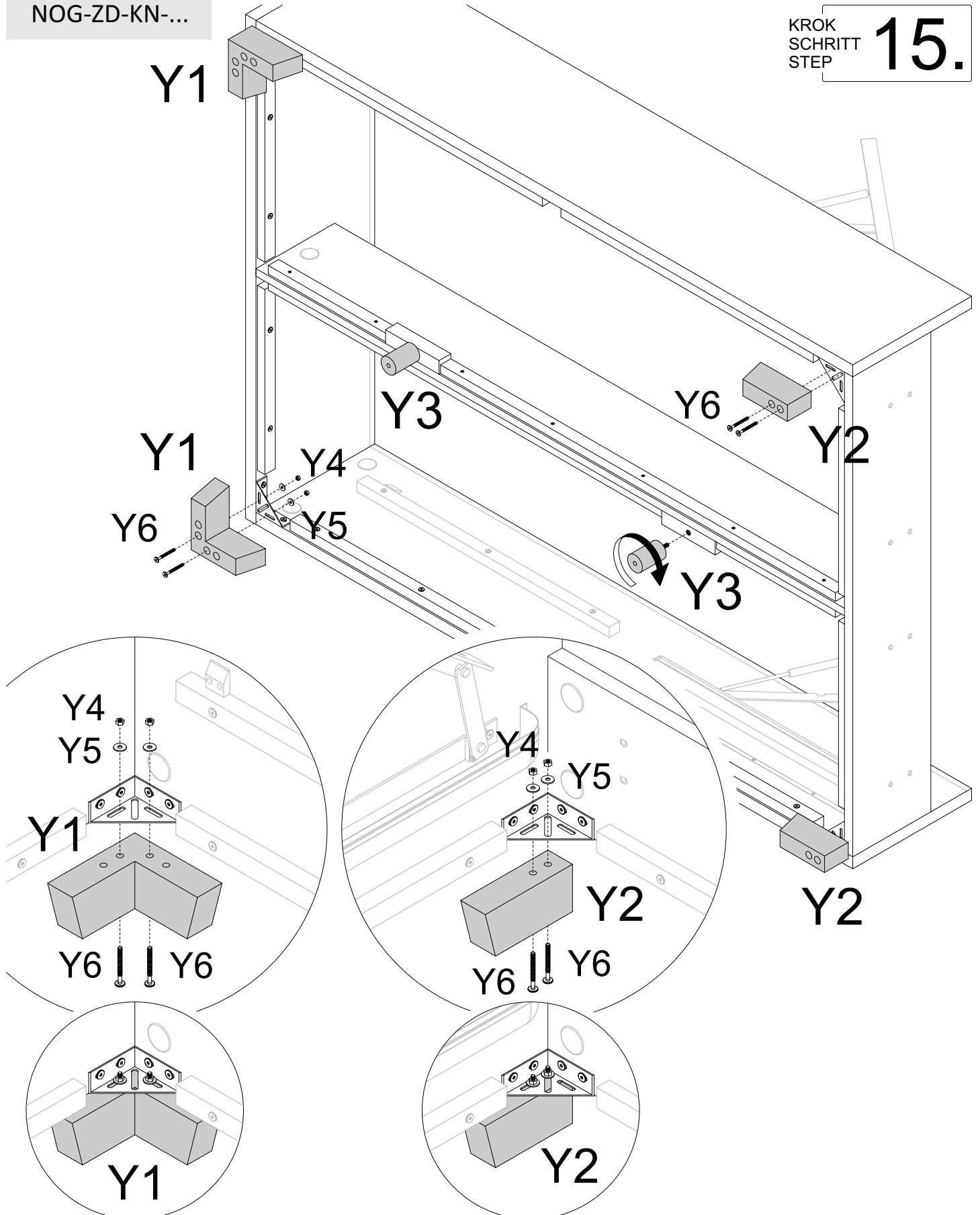
Wariant 2
Option 2
Variant 2

NOG-ZD-KN-...

Y1	Y2	Y3	Y4	Y5	Y6
NOG-BOX04-NAR..... H=80 	NOG-DT-018..... H=80 	NOG-WEW-8 H=80 	 M6	 M6x18x1,5	 M6 x 60
2 x	2 x	2 x	8 x	8 x	8 x

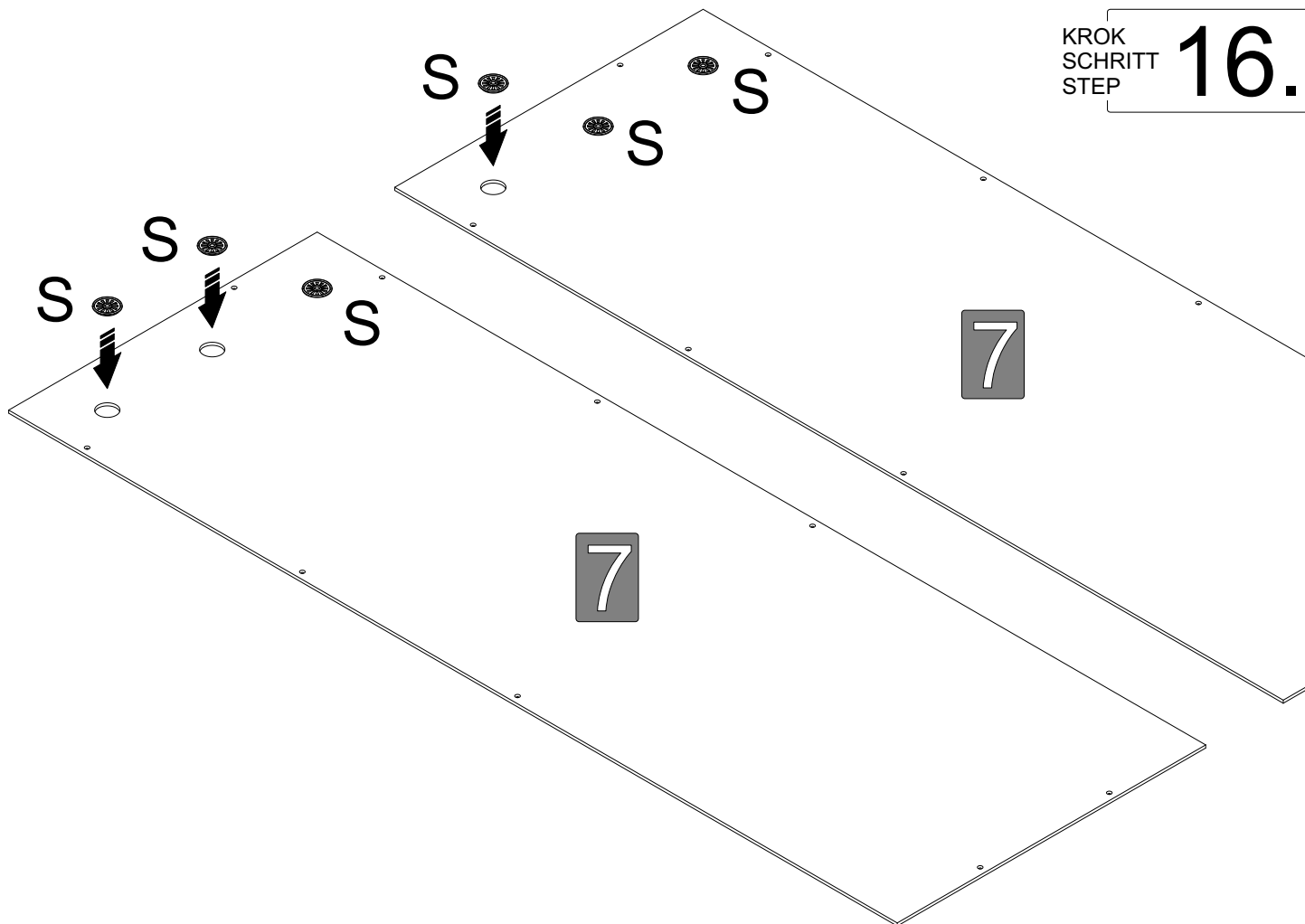
KROK
SCHRITT
STEP

15.



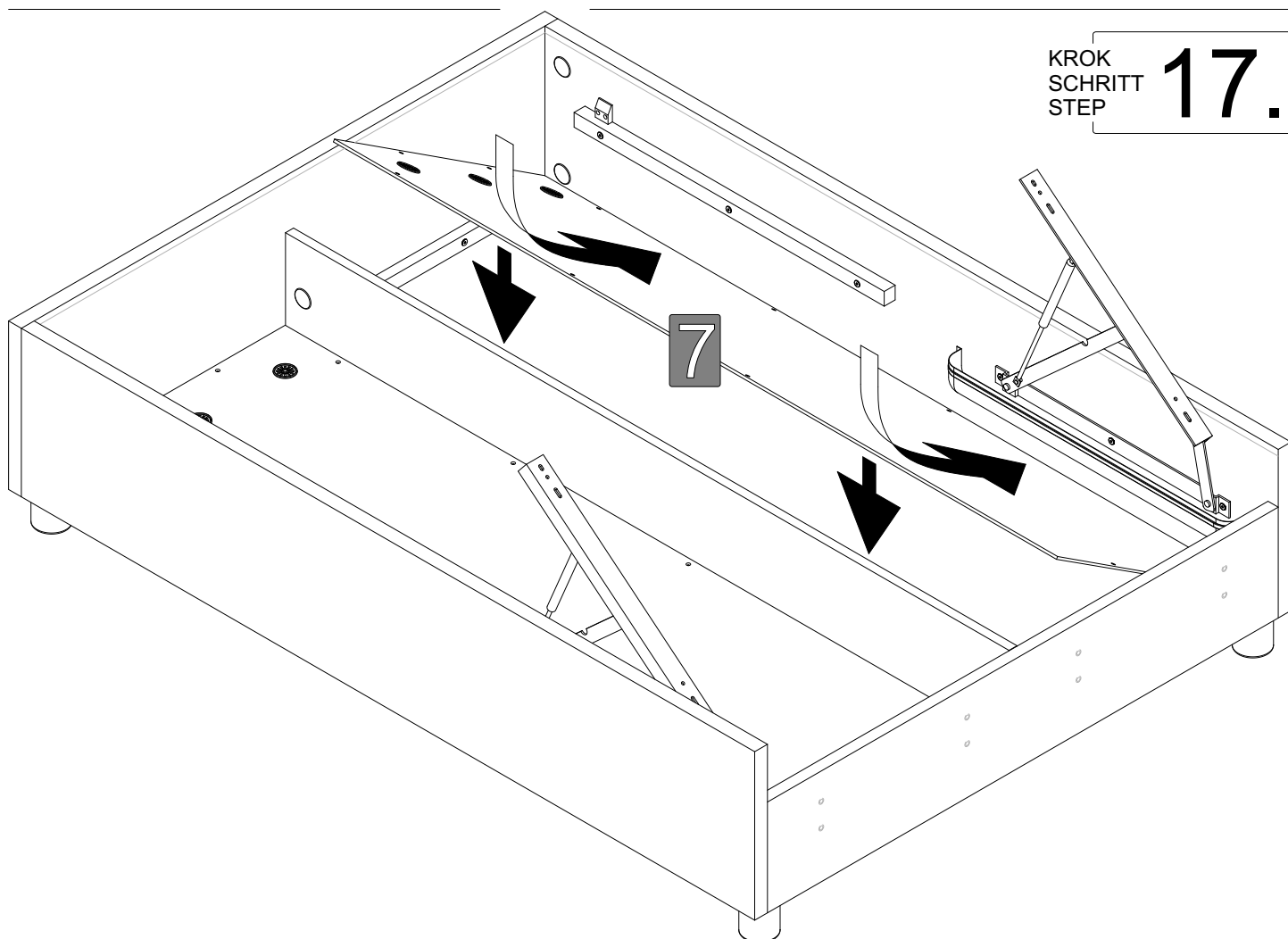
KROK
SCHRITT
STEP

16.



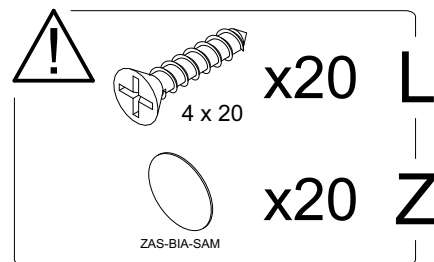
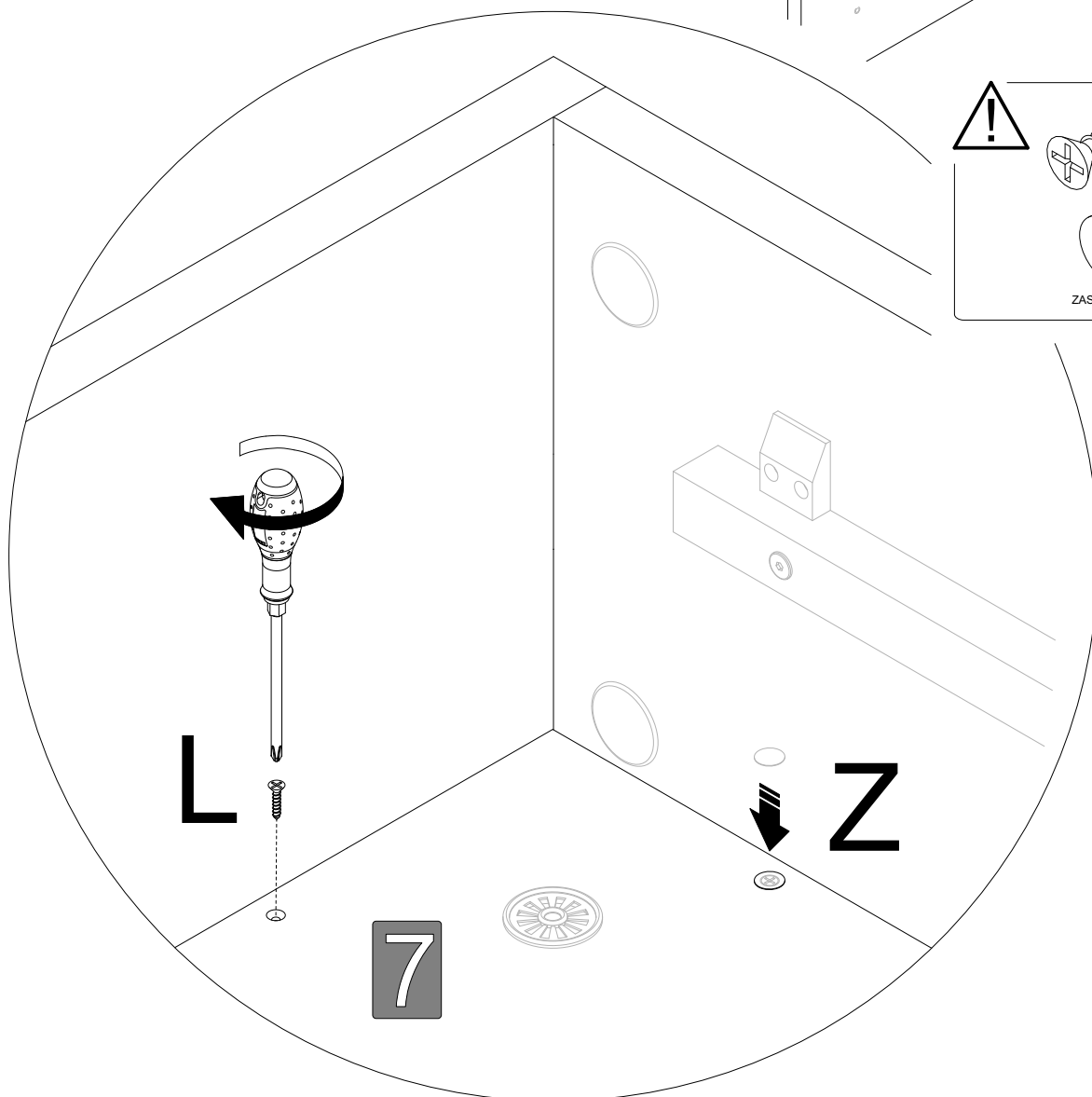
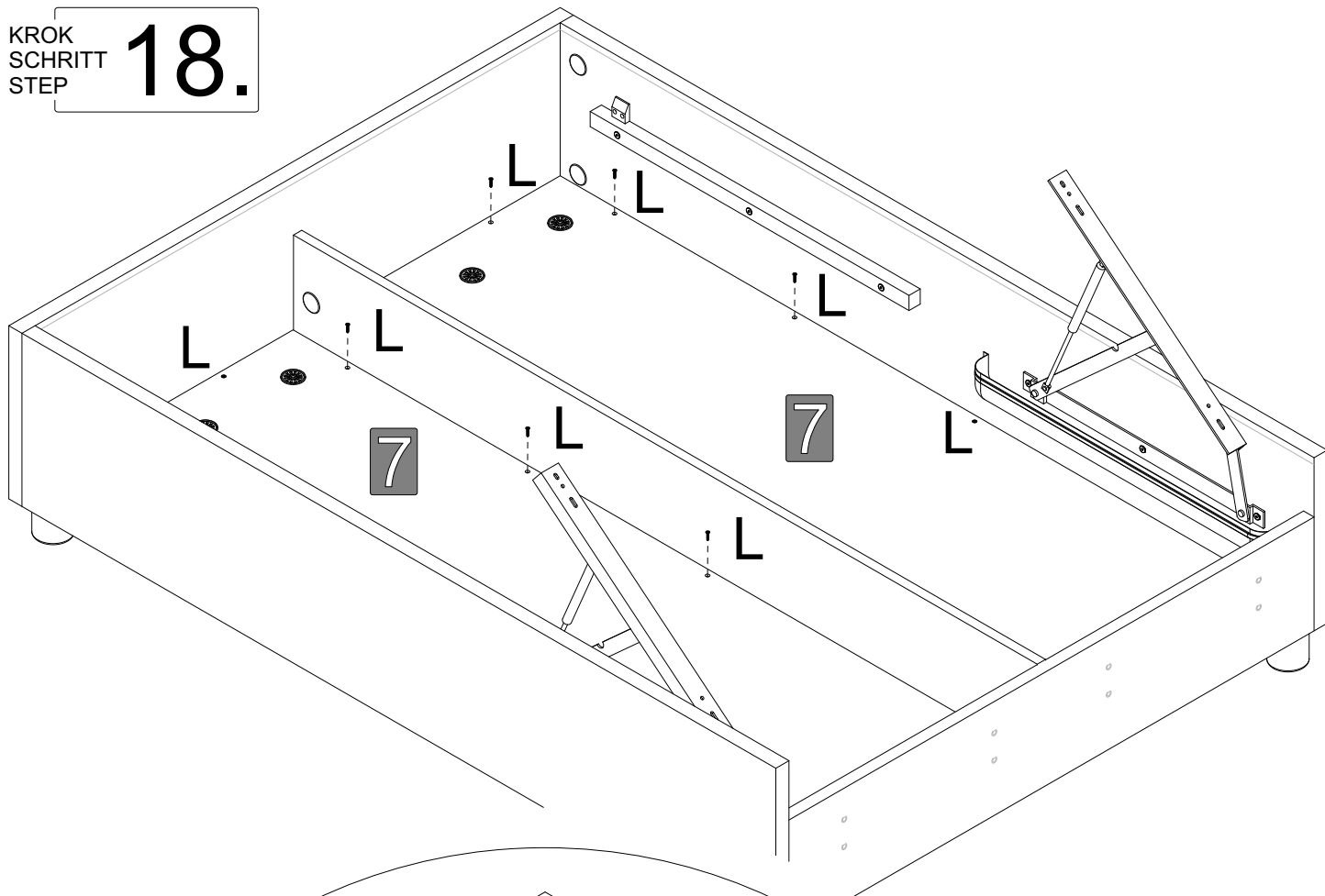
KROK
SCHRITT
STEP

17.



KROK
SCHRITT
STEP

18.



RM + ARMT (12-20)

Instrukcja montażu
Aufbauanleitung
Assembly Instruction
Нáвод на монтаж

UWAGA Przed montażem sprawdź poprawność montażu upewnij się, czy posiadaś wszystkie niezbędne elementy i ich liczbę w zestawie.

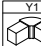
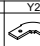


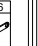

ACHTUNG Bitte prüfen Sie vor Beginn der Montage die Vollständigkeit sowie aufgeführten Bauteile vor dem Einbau und nach dem Einbau vor dem Zusammenbau.

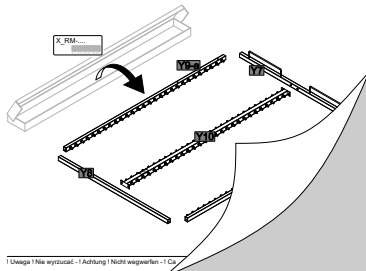
CAUTION Dear Customer, before assembly, ensure that you have all the necessary elements specified in the instruction, and, after you have assembled, ensure that you have all the necessary elements specified in the instruction.

ПОЗОР Витерны абавешч, перад монтажом сапраўды ўпэўніцеся, ці ўсе неабходныя элементы змяшчаюцца ў наборе.

Componetskontrolle
Bauteilprüfung
Control marks
Controleer de markering

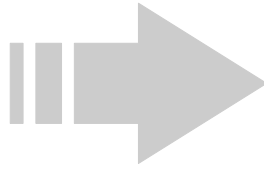
Stany w opakowaniu
Substitutionsmaterial im Paket
Items in the package
Pribory v balení

	Y1	Y2	Y3	Y4	Y5	Y6
X_RM-....	 4 x	 4 x	 8 x	 4 x	 4 x	 1 x



! Uwaga ! Nie wyrzucać - ! Achtung ! Nicht wegwerfen - ! Caution ! Do not throw away - ! Pozor ! Nevyhadzovat ! Ca

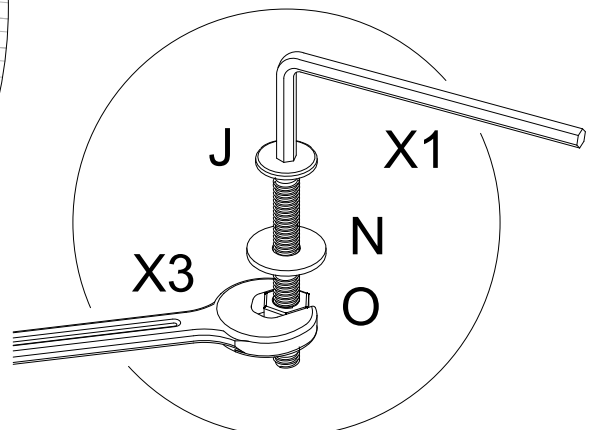
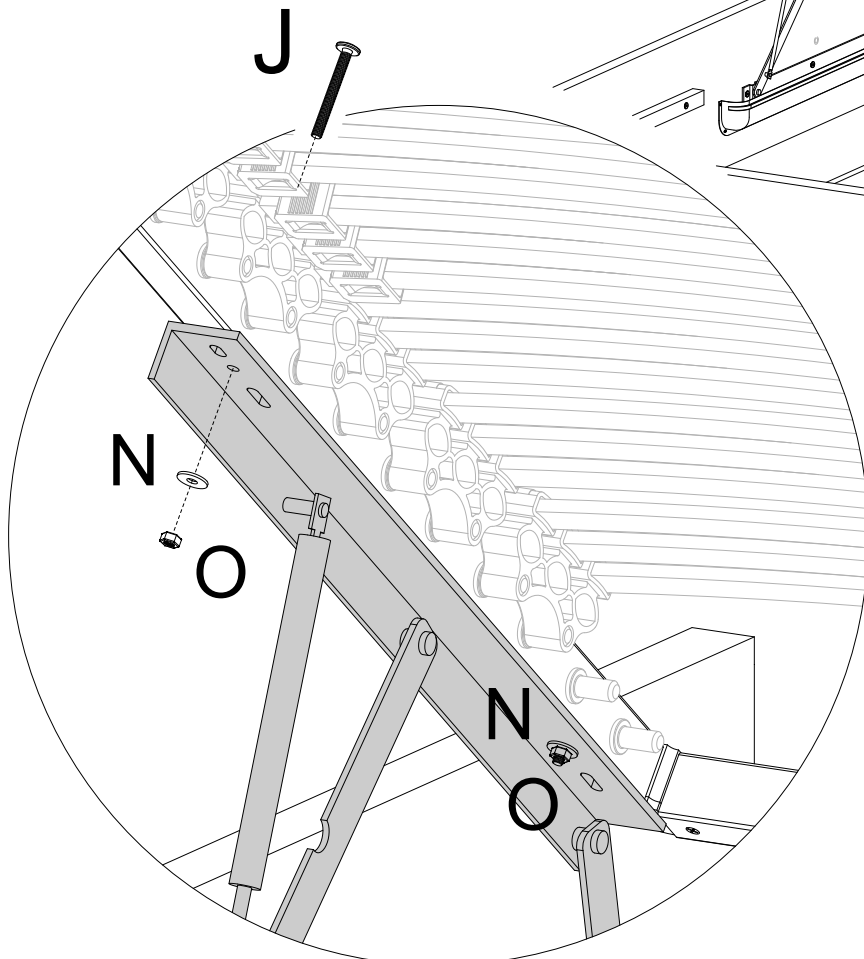
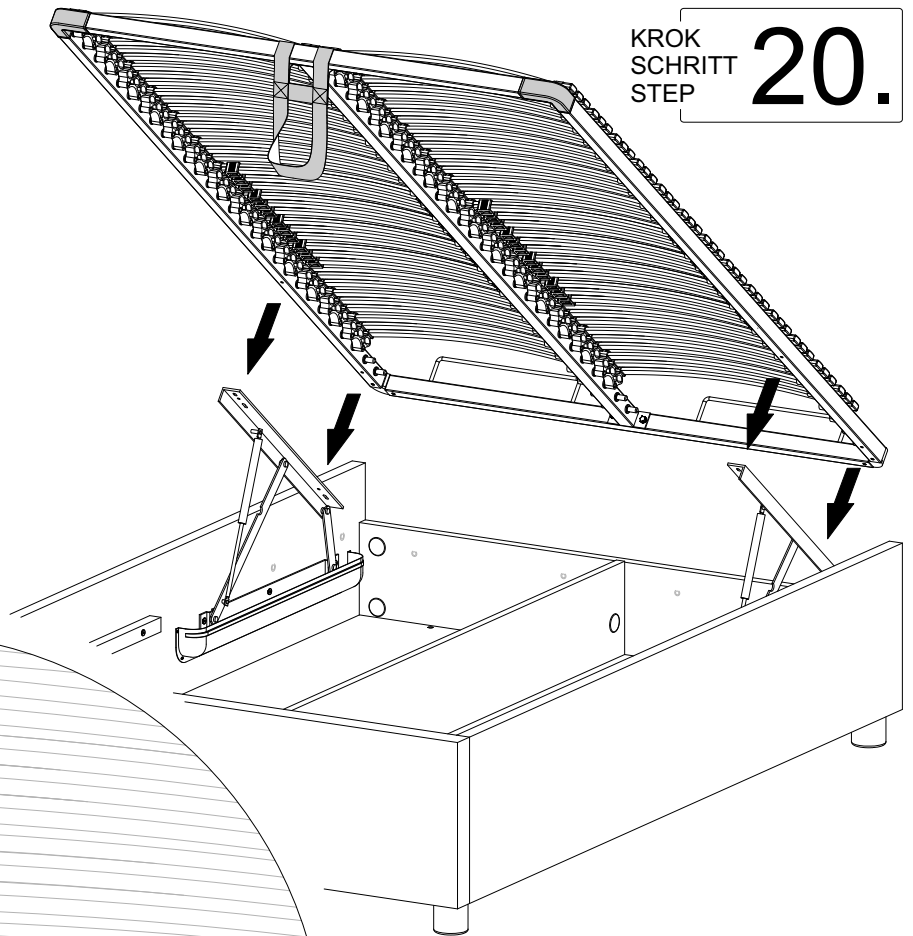
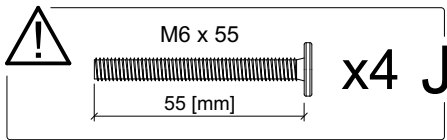
KROK
SCHRITT
STEP **19.**



KROK
SCHRITT
STEP **1.**

KROK
SCHRITT
STEP **12.**

KROK
SCHRITT
STEP **20.**



KROK
SCHRITT
STEP

21.

